

PX156

# MultiSystem Dimmer

2 x 1200W

Instrukcja obsługi



# Spis treści

1 Opis.....	4
2 Warunki bezpieczeństwa.....	5
3 Opis złączy i elementów sterowania.....	7
4 Znaczenie wyświetlanych komunikatów.....	8
5 Programowanie urządzenia.....	9
6 Parametry programowalne.....	10
6.1 Ustawienia dla wejścia cyfrowego.....	11
6.1.1 Parametry grupowe.....	11
6.1.2 Parametry indywidualne.....	13
6.1.3 Temperatura.....	13
6.1.4 Tryb wejścia.....	13
6.1.5 Programowanie scen i chaserów.....	14
6.2 Ustawienia dla wejścia analogowego.....	15
6.2.1 Parametry grupowe.....	15
6.2.2 Parametry indywidualne.....	16
6.2.3 Temperatura.....	17
6.2.4 Tryb wejścia.....	18
6.3 Wykresy funkcji dla przycisku zewnętrznego.....	19
6.3.1 Funkcja pierwsza.....	19
6.3.2 Funkcja druga.....	19
6.3.3 Funkcja trzecia.....	20
6.3.4 Funkcja czwarta.....	20
6.3.5 Funkcja piąta.....	21
7 Blokada ustawień ściemniacza.....	22
7.1 Włączenie blokady.....	23
7.2 Wyłączenie blokady.....	23
8 Schemat menu w trybie cyfrowym.....	25
9 Schemat menu w trybie analogowym.....	26
10 Montaż urządzenia.....	27
11 Schemat podłączenia.....	28
11.1 Sterowanie sygnałem DMX-512.....	29

11.2 Sterowanie potencjometrami liniowymi.....	30
11.3 Sterowanie 0 – 10V.....	31
11.4 Sterowanie klawiszami monostabilnymi.....	32
12 Wymiary.....	33
13 Przypisy.....	33
14 Dane techniczne.....	34

*Producent zastrzega sobie możliwość wprowadzania zmian w funkcjonowaniu i obsłudze urządzenia, mających na celu ulepszenie wyrobu.*

PXM Marek Żupnik sp.k.  
Podłęże 654  
32-003 Podłęże  
numer rejestrowy BDO 000005972

tel. +48 12 385 83 06  
mail: [info@pxm.pl](mailto:info@pxm.pl)  
[www.pxm.pl](http://www.pxm.pl)

Rev.1-6  
20.05.2019

# 1 Opis

---

Profesjonalny ściemniacz cyfrowy przeznaczony do instalacji stałych.

Moduł w zależności od modelu zawiera 2 lub 4 kanały o mocy 1200W lub 600W. Posiada wbudowany układ eliminacji zakłóceń, kontrolki sygnałów i bezpieczniki. Wejścia sterujące: DMX-512, 0 – 10V oraz sterowanie zewnętrznymi klawiszami zgodnie z jedną z czterech wbudowanych funkcji.

Programowalne parametry dla wszystkich kanałów to:

- adres startowy DMX pierwszego kanału
- charakterystyka sterowania (liniowa, liniowa odwrotna, logarytmiczna, eksponencjalna, przełączana ON / OFF, trzy charakterystyki sterowania neonami)
- ACL – ograniczenie napięcia wyjściowego w zakresie 50 – 230V z dokładnością do 1V
- Preheat – podgrzewanie włókien żarówek w zakresie 0 – 10%
- reakcja ściemniacza na zanik sygnału DMX (wyłączony, załączony na 100%, powolne wyłączenie, ostatnia wartość DMX, jedna z trzech scen lub jeden z dwóch chaserów)

Programowane indywidualnie parametry pozwalają na niezależne zdefiniowanie dla wszystkich kanałów:

- adresu DMX z zakresu 1 – 512, można dowolnie przypisać każdy kanał do dowolnie wybranego adresu bez zachowywania kolejności oraz przypisać kilka kanałów do jednego adresu
- jednej z 8 charakterystyk sterowania (wymienionych powyżej)

- ograniczenia napięcia wyjściowego w zakresie 50 – 230V z dokładnością do 1V

Sterowanie jest możliwe za pomocą: sygnału cyfrowego DMX-512, sygnałami analogowymi 0 – 10V lub z wykorzystaniem zewnętrznych klawiszy.

## 2 Warunki bezpieczeństwa

---

Ściemniacz PX156 jest urządzeniem zasilanym bezpośrednio z sieci energetycznej 230V. Nieprzestrzeganie zasad bezpieczeństwa może grozić porażeniem i stanowić zagrożenie dla zdrowia lub życia. W związku z tym, należy bezwzględnie stosować się do reguł przedstawionych poniżej:

1. Instalacja urządzenia, a w szczególności podłączenie zasilania powinno być wykonane przez osobę posiadającą odpowiednie uprawnienia, zgodnie z opisem w instrukcji.
2. Urządzenie może być podłączone wyłącznie do instalacji 3-żyłowej (osobny przewód ochronny).
3. Należy chronić wszystkie przewody przed uszkodzeniami mechanicznymi i termicznymi.
4. W przypadku uszkodzenia któregośkolwiek z przewodów należy zastąpić go przewodem o takich samych parametrach technicznych.
5. Do podłączenia urządzeń do ściemniacza stosować wyłącznie przewody 3-żyłowe o przekroju nie mniejszym niż 1,5mm.
6. Ściemniacz może być instalowany wyłącznie w zamkniętych rozdzielniach elektrycznych uniemożliwiających dostęp do niego

osobom nie posiadającym uprawnień do obsługi urządzeń zasilanych napięciem 230V.

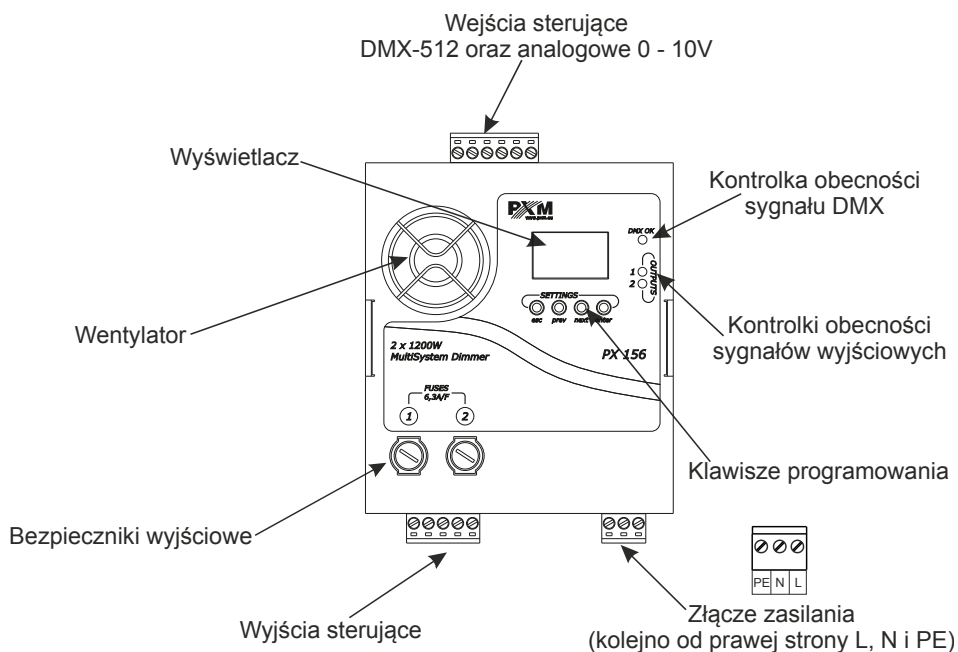
7. Wejście zasilania musi być zabezpieczone zewnętrznym wyłącznikiem nadprądowym o prądzie znamionowym 10A i charakterystyce typu C.
8. Po wykonaniu instalacji sprawdzić skuteczność zerowania wszystkich sterowanych urządzeń.
9. Wszelkie naprawy, łącznie z wymianą bezpiecznika, mogą być wykonywane wyłącznie przy odłączonym zasilaniu.
10. Należy bezwzględnie chronić ściemniacz przed kontaktem z wodą i innymi płynami.
11. Unikać gwałtownych wstrząsów, a w szczególności upadków.
12. Nie wolno podłączać do zasilania ściemniacza z widocznymi uszkodzeniami mechanicznymi.
13. Nie włączać urządzenia w pomieszczeniach o wilgotności powyżej 90%.
14. Urządzenia nie należy używać w pomieszczeniach o temperaturze niższej niż +2°C lub wyższej niż +40°C.

### **UWAGA!**

1. Niewłaściwe podłączenie przewodu ochronnego grozi porażeniem.
2. Niewłaściwe podłączenie przewodu neutralnego spowoduje wadliwe działanie ściemniacza.
3. Ściemniacz może regulować wyłącznie obwody (obciążenia) o charakterze rezystancyjnym lub indukcyjnym.

Ściemniacza nie wolno stosować do regulacji transformatorów elektronicznych, elektronicznych stateczników świetlówek i innych urządzeń zawierających układy elektroniczne, chyba, że ich producent wyraźnie zaznaczy taką możliwość.

### 3 Opis złączy i elementów sterowania



## 4 Znaczenie wyświetlanych komunikatów

---

000	Brak sygnału DMX: powolne wyłączenie wyjść w ciągu około 20 sekund
000	Minimalna jasność danego kanału określana w procentach (%)
000	Maksymalna jasność danego kanału określana w procentach (%)
000	Limit – ograniczenie napięcia wyjściowego w zakresie 50 – 230V
000	Adres DMX wybierany z zakresu 1 – 509
000	Parametry grupowe
000	C01 – C02, numer edytowanego kanału
000	Zdefiniowany fabrycznie chaser (reakcja na brak sygnału DMX)
000	Chaser programowalny (reakcja na brak sygnału DMX)
000	Charakterystyka, do wyboru jedna z sześciu
000	Programowanie scen i chaserów
000	Charakterystyka eksponencjalna
000	F01 – F04, numery edytowanych scen
000	Włączenie lub wyłączenie funkcji płynnej zmiany sceny
000	Wejście analogowe 0 – 10V
000	Funkcje sterowania dla przycisku zewnętrznego
000	Czas narastania jasności dla funkcji sterowania z przycisku
000	Wewnętrzna temperatura dimmera
000	Ilość kroków chasera – dostępne wartości od 1 do 8
000	Brak sygnału DMX, podtrzymanie ostatniej wartości DMX
000	Parametry programowane indywidualnie
000	Charakterystyka liniowa
000	Charakterystyka logarytmiczna



- BBB** Charakterystyka odwrotna
- BBB** nE1 – nE3, charakterystyka do sterowania neonami
- BBB** Sposób reakcji na zanik sygnału DMX (9 możliwości)
- BBB** Brak sygnału – włączenie wszystkich wyjść na 100%
- BBB** Brak sygnału – całkowite wyłączenie wszystkich wyjść
- BBB** Preheat – podgrzewanie włókna żarówki, w zakresie 0 – 10%
- BBB** Sc1 – Sc4, programowalne sceny (ustawiane także w razie braku sygnału DMX)
- BBB** Prędkość chasera w zakresie 001 – 032
- BBB** Charakterystyka przełączana
- BBB** Przełączanie trybu wejścia (cyfrowe / analogowe)
- BBB** Sterowanie z przycisku zewnętrznego
- BBB** Funkcja sterowania z przycisku zewnętrznego nr 1
- BBB** Czas trwania maksymalnej jasności dla funkcji sterowania z przycisku
- BBB** Uszkodzenie czujnika temperatury – wymagana interwencja serwisu
- BBB** Tryb analogowy – wybranie tej opcji w menu głównym włącza tryb analogowy sterowania (także w menu *noS*)

## 5 Programowanie urządzenia

---

Po włączeniu urządzenia na wyświetlaczu pojawi się wersja oprogramowania. Podczas normalnej pracy ściemniacza na wyświetlaczu pokazany jest adres DMX urządzenia lub napis **AdC**, oznaczający, że ściemniacz pracuje w trybie wejścia analogowego. Naciśnięcie przycisku **Esc** podczas normalnej pracy ściemniacza umożliwi test wyświetlacza – zapalają się wówczas wszystkie jego elementy. Aby przejść do menu głównego

naciśnij **Enter**, na wyświetlaczu pojawi się **ALL**. Naciskaj **Prev** lub **Next** w celu wybrania menu do programowania (**ALL**, **Ind**, **AdC**, **dEF**) i naciśnij **Enter**, aby potwierdzić wybór.

## 6 Parametry programowalne

---

Ściemniacz pozwala na zaprogramowanie różnych parametrów pracy:

1. Parametry grupowe – **ALL** – wybrane ustawienia są wspólne dla wszystkich kanałów. W przypadku adresu DMX wyświetlana wartość dotyczy kanału pierwszego. Pozostałym kanałom są automatycznie przypisywane kolejne adresy.
2. Parametry indywidualnie – **Ind** – każdy kanał może mieć indywidualnie ustawione parametry pracy. Dotyczy to również adresu DMX. Ten sam adres można przypisać wielu kanałom.

*Parametry grupowe mają wyższy priorytet niż parametry indywidualne. Oznacza to, że zaprogramowanie w trybie **ALL** na przykład adresu DMX kasuje wcześniejsze ustawienia dla wszystkich kanałów.*

3. Temperatura dimmera – **°C** – ta funkcja pozwala sprawdzić bieżącą temperaturę wewnątrz ściemniacza.
4. Przełączanie trybu analogowego / cyfrowego – **AdC** – pozwala zdecydować, czy na wejściu dimmera pojawiać ma się sygnał sterujący w formie cyfrowej (DMX), czy analogowej (0 – 10V lub podpięte klawisze monostabilne).
5. Programowanie scen i chaserów – **dEF** – dostępne wyłącznie, gdy uruchomiony jest tryb wejścia cyfrowego (parametr **AdC** ustawiony

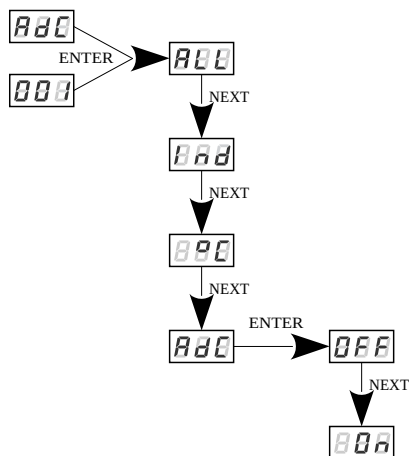
jest w pozycji **OFF**)

Ta funkcja umożliwia zaprogramowanie:

- o ustawień wszystkich trzech scen
- o ustawień 4 kroków oraz prędkości i fadingu chasera programowalnego
- o prędkości i fadingu chasera fabrycznego

## 6.1 Ustawienia dla wejścia cyfrowego

Wejście cyfrowe (sterowanie sygnałem DMX-512) uruchomione jest, gdy parametr **AdC** ustawiony jest w pozycji **OFF**.



### 6.1.1 Parametry grupowe

1. **Adr** – adres DMX wybierany z zakresu 1 – 511 (przy ustawieniu adresu kanału nr 1 jako 511, kanał nr 2 ma adres 512)
2. **Cur** – charakterystyka, do wyboru jest osiem różnych:
  - o **Lin** – liniowa
  - o **SP** – przełączana

- **Inu** – odwrotna
  - **LnU** – logarytmiczna
  - **E<sub>P</sub>** – eksponencjalna
  - **nE1 ... nE3** – do sterowania neonami \*
  - **Li2** – liniowa 15 – 100% (wartość zero na wyjściu dla wartości DMX od 0 – 15%)
3. **ACL** – ograniczenie napięcia wyjściowego w zakresie 50 – 230V
  4. **PrE** – podgrzewanie włókna żarówki, ustawiane w zakresie 0 – 10%
  5. **FSo** – wstępny rozruch ściemniacza po podłączeniu zasilania
  6. **noS** – określa sposób w jaki ma się zachować ściemniacz w przypadku braku sygnału DMX, do dyspozycji jest 11 możliwości:
    - **On** – załączenie wszystkich wyjść na 100%
    - **OFF** – całkowite wyłączenie wszystkich wyjść
    - **HLd** – podtrzymanie ostatniej wartości sygnału DMX
    - **BBE** – powolne wyłączenie wyjść w ciągu około 20 sekund
    - **Sc1 ... Sc4** – programowalne sceny
    - **CrF** – zdefiniowany fabrycznie chaser
    - **CrP** – programowalny chaser
    - **AnL** – aktywacja trybu analogowego przy braku sygnału DMX (umożliwia, np. sterowanie z podłączonych zewnętrznych klawiszy monostabilnych)

## 6.1.2 Parametry indywidualne

1. **Adr** – adres DMX wybierany z zakresu 1 – 512
2. **Cur** – charakterystyka, do wyboru jest dziewięć różnych:
  - **Lin** – liniowa
  - **SP** – przełączana
  - **Inu** – odwrotna
  - **LnU** – logarytmiczna
  - **E\_P** – eksponencjalna
  - **nE1 ... nE3** – do sterowania neonami \*
  - **Li2** – liniowa 15 – 100% (wartość zero na wyjściu dla wartości DMX od 0 – 15%)
3. **ACL** – ograniczenie napięcia wyjściowego w zakresie 50 – 230V

## 6.1.3 Temperatura

°C – parametr pozwalający na sprawdzenie temperatury panującej wewnątrz dimmera w zakresie od -40 do +125°C.

**UWAGA!** Pojawienie się komunikatu **Er1** oznacza, że uszkodzony został czujnik temperatury i dimmer wymaga wówczas interwencji serwisowej.

## 6.1.4 Tryb wejścia

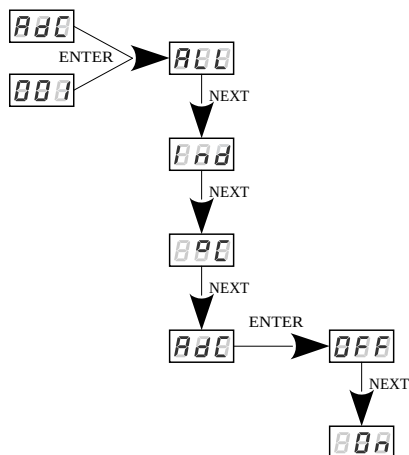
**AdC** – zmiana trybu wejścia – sterowanie sygnałem cyfrowym DMX-512 (pozycja **OFF**, ustawienie domyślne) oraz analogowym 0 – 10V lub wyzwalenie zewnętrznym przyciskiem (pozycja **On**).

## 6.1.5 Programowanie scen i chaserów

1. **Sc1 ... Sc4** – programowanie scen:
  - **C01 ... C02** – numer edytowanego kanału
    - **0 ... 100** – jasność wybranego kanału określona w %
2. **CrP** – chaser programowalny:
  - **F01 ... F08** – numery edytowanych scen
    - **C01 ... C02** – numer edytowanego kanału
      - **0 ... 100** – jasność wybranego kanału
  - **LEn** – ilość kroków chasera w zakresie od 1 do 8
  - **SPd** – prędkość chasera w zakresie 1 (255 sekund) – 32 (0,1 sekundy)
  - **FAd** – załączanie lub wyłączanie funkcji płynnej zmiany scen
3. **CrF** – chaser fabryczny:
  - **SPd** - prędkość chasera w zakresie 1 (255 sekund) – 32 (0,1 sekundy)
  - **FAd** – załączanie lub wyłączanie funkcji płynnej zmiany scen

## 6.2 Ustawienia dla wejścia analogowego

Wejście cyfrowe (sterowanie sygnałem DMX-512) uruchomione jest, gdy parametr **AdC** ustawiony jest w pozycji **On**.



### 6.2.1 Parametry grupowe

1. **Aln** – ustawienie szczegółowe wejścia analogowego:
  - **AnL** – sterowanie napięciem 0 – 10V (dla 0V całkowite ściemnienie, dla 10V maksymalna jasność) przy pomocy potencjometru liniowego 10kΩ lub zewnętrznego napięcia sterującego
  - **bln** – ustawienie sterowania zewnętrznym przyciskiem monostabilnym:
    - **Fun** – wybór jednej z pięciu funkcji – rodzaju reakcji na przycisk zewnętrzny (patrz wykresy w punkcie 6.3)
    - **rIS** – czas narastania jasności do wartości maksymalnej (ograniczonej jedynie wartością napięcia wyjściowego **ACL**) w zakresie od 0 – rozjaśnienie natychmiastowe do 255 sekund

- **LAS** – czas trwania (maksymalnej jasności) w zakresie od 0 do 9990 sekund
- 2. **Cur** – charakterystyka, do wyboru jest osiem różnych:
  - **Lin** – liniowa
  - **SP** – przełączana
  - **Inu** – odwrotna
  - **LnU** – logarytmiczna
  - **E\_P** – eksponencjalna
  - **nE1 ... nE3** – do sterowania neonami
  - **Li2** – liniowa 15 – 100% (wartość zero na wyjściu dla wartości DMX od 0 – 15%)
- 3. **ACL** – ograniczenie napięcia wyjściowego w zakresie 50 – 230V
- 4. **PrE** – podgrzewanie włókna żarówki, ustawiane w zakresie 0 – 10%
- 5. **FSo** – wstępny rozruch ściemniacza po podłączeniu zasilania

### 6.2.2 Parametry indywidualne

1. **AIn** – szczegółowe ustawienia wejścia analogowego dla poszczególnych kanałów:
  - **AnL** – sterowanie napięciem 0 – 10V (dla 0V całkowite ściemnienie, dla 10V maksymalna jasność) przy pomocy potencjometru liniowego 10kΩ lub zewnętrznego napięcia sterującego
  - **bln** – ustawienie sterowania zewnętrznym przyciskiem monostabilnym:



- **Fun** – wybór jednej z pięciu funkcji – rodzaju reakcji na przycisk zewnętrzny (patrz wykresy w punkcie 6.3)
  - **rIS** – czas narastania jasności do wartości maksymalnej (ograniczonej jedynie wartością napięcia wyjściowego **ACL**) w zakresie od 0 – rozjaśnienie natychmiastowe do 255 sekund
  - **LAS** – czas trwania (maksymalnej jasności) w zakresie od 0 do 9990 sekund
2. **Cur** – charakterystyka, do wyboru jest dziewięć różnych:
- **Lin** – liniowa
  - **SP** – przełączana
  - **Inu** – odwrotna
  - **LnU** – logarytmiczna
  - **E\_P** – eksponencjalna
  - **nE1 ... nE3** – do sterowania neonami
  - **Li2** – liniowa 15 – 100% (wartość zero na wyjściu dla wartości DMX od 0 – 15%)
3. **ACL** – ograniczenie napięcia wyjściowego w zakresie 50 – 230V

### 6.2.3 Temperatura

°C – parametr pozwalający na sprawdzenie temperatury panującej wewnątrz dimmera w zakresie od -40 do +125°C.

**UWAGA!** Pojawienie się komunikatu **Er1** oznacza, że uszkodzony został czujnik temperatury i dimmer wymaga wówczas interwencji serwisowej.

Dimmer został wyposażony w zabezpieczenia termiczne o następujących ustawieniach dla temperatur wewnątrz ściemniacza:

- 60°C – automatyczne uruchomienie wentylatora sterowanego elektronicznie
- 90°C – spadek mocy wyjściowej o 10% i z każdym kolejnym 1°C o kolejne 10%
- 100°C – automatyczne wyłączenie ściemniacza

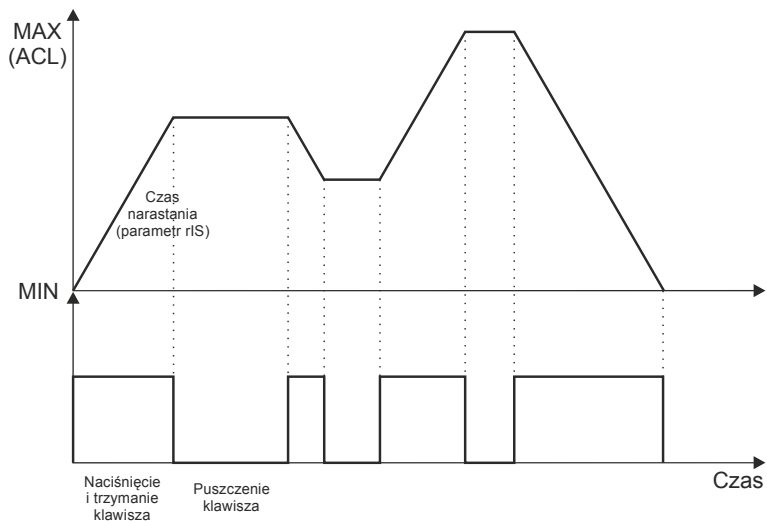
Po ostygnięciu i obniżeniu temperatury do 70°C urządzenie zaczyna ponownie pracować z pełną mocą.

#### **6.2.4 Tryb wejścia**

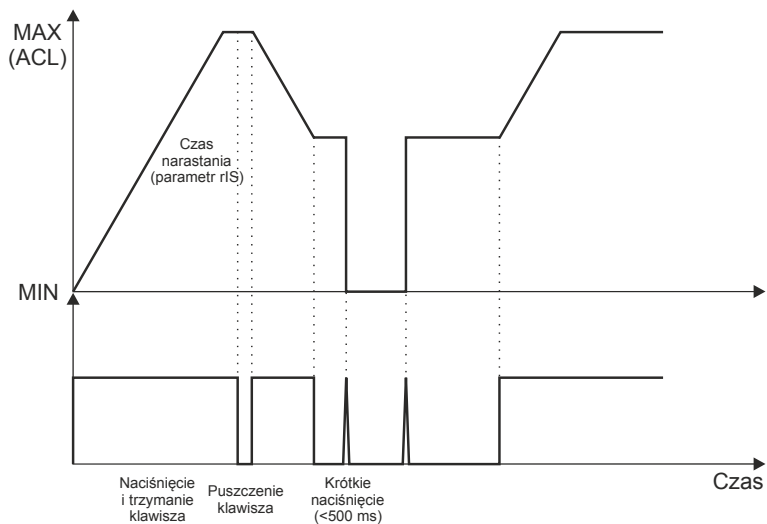
**AdC** – zmiana trybu wejścia – sterowanie sygnałem cyfrowym DMX-512 (pozycja **OFF**, ustawienie domyślne) oraz analogowym 0 – 10V lub wyzwalenie zewnętrznym przyciskiem (pozycja **On**).

## 6.3 Wykresy funkcji dla przycisku zewnętrznego

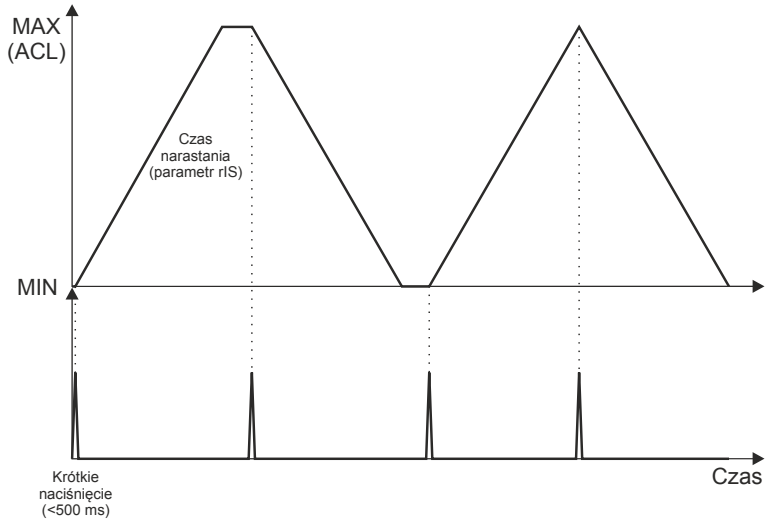
### 6.3.1 Funkcja pierwsza



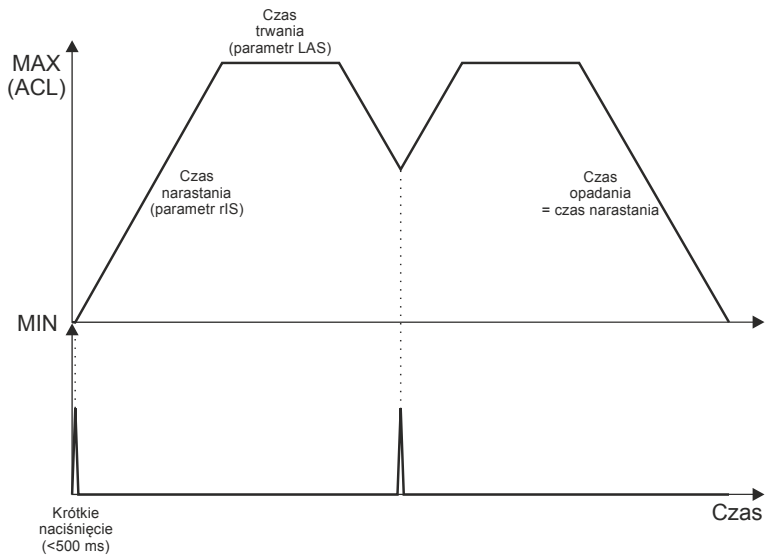
### 6.3.2 Funkcja druga



### 6.3.3 Funkcja trzecia



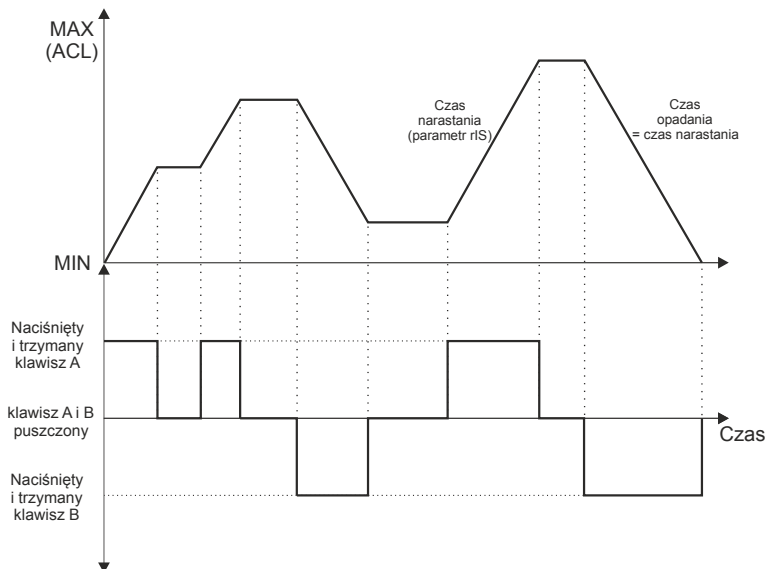
### 6.3.4 Funkcja czwarta



Każde kolejne krótkie naciśnięcie klawisza, gdy funkcja realizuje parametr **LAS** powoduje, że czas parametru liczony jest od 0 (resetuje czas, jaki

upłynął). Wartość tego parametru jest uwzględniana jedynie w funkcji czwartej. W pozostałych trzech jest ignorowana.

### 6.3.5 Funkcja pięta

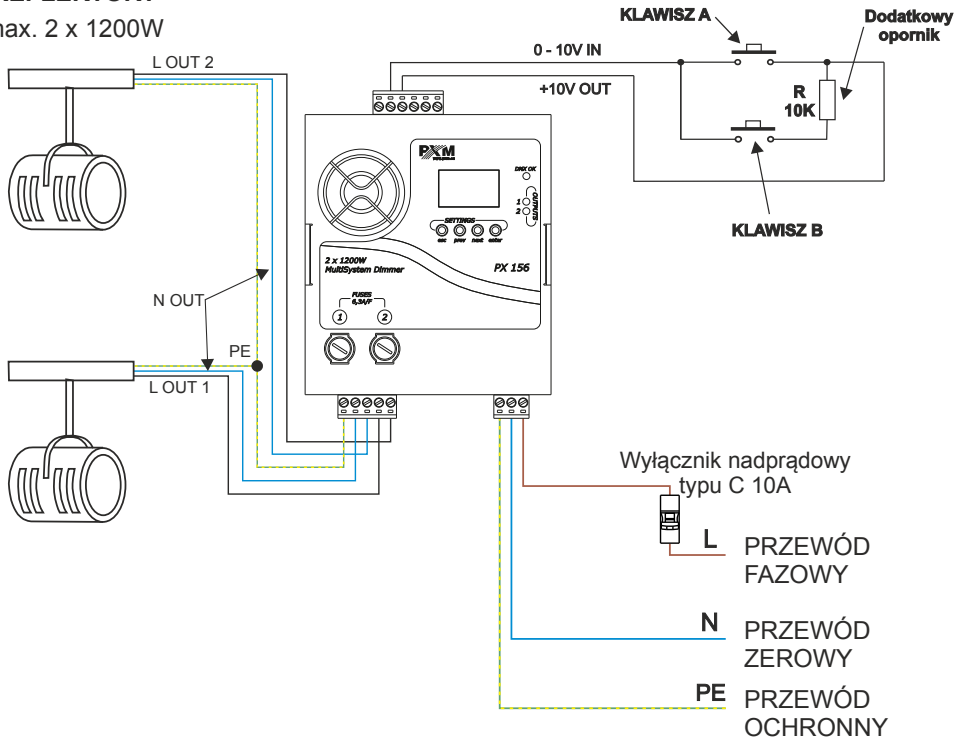


Naciśnięcie i przytrzymanie klawisza zewnętrznego „A” powoduje narastanie jasności. W momencie jego puszczenia jasność przestaje rosnąć. Naciśnięcie i przytrzymanie klawisza zewnętrznego „B” powoduje zmniejszanie jasności. W momencie puszczenia klawisza „B” jasność pozostaje na takim poziomie, jaki był w chwili zwolnienia.

**UWAGA!** Aby móc skorzystać z tej funkcji należy zamontować dodatkowy opornik przed klawiszem zewnątrz „B” (jak na schemacie na następnej stronie).

## REFLEKTORY

max. 2 x 1200W



ZASILANIE 230V

## 7 Blokada ustawień ściemniacza

Ze względu na bardzo rozbudowane możliwości definiowania parametrów pracy ściemniacza, istnieje możliwość zabezpieczenia wszystkich ustawień hasłem (liczba w przedziale 1 – 255). W takim przypadku użytkownicy nie znający hasła będą mogli jedynie odczytywać istniejące nastawy bez możliwości dokonywania jakichkolwiek zmian. Również pozycja **DEF** w menu głównym zostanie ukryta.

## 7.1 Włączenie blokady

1. Wyjdź z programowania ściemniacza naciskając **Esc** (na wyświetlaczu pojawi się adres DMX). Naciśnij i przytrzymaj klawisz **Esc** i naciśnij klawisz **Next**. Zwolnij klawisz **Next**, na wyświetlaczu pojawi się **PAS**. Zwolnij klawisz **Esc**.
2. Naciśnij **Enter**. Na wyświetlaczu pojawi się **Enb**. (Jeśli pojawi się komunikat **dSb** to ściemniacz jest już zabezpieczony hasłem, patrz punkt 7.2).
3. Ponownie naciśnij **Enter** i klawiszami **Next** lub **Prev** ustaw hasło, zapisz je naciskając **Enter**.
4. Ściemniacz powróci do normalnej pracy (na wyświetlaczu pojawi się adres DMX). Dostęp do programowania ściemniacza jest zablokowany.

## 7.2 Wyłączenie blokady

1. Wyjdź z programowania ściemniacza naciskając **Esc** (na wyświetlaczu pojawi się adres DMX). Naciśnij i przytrzymaj klawisz **Esc** i naciśnij klawisz **Next**. Zwolnij klawisz **Next**, na wyświetlaczu pojawi się **PAS**. Zwolnij klawisz **Esc**.
2. Naciśnij **Enter**. Na wyświetlaczu pojawi się **dSb**. (Jeśli pojawi się komunikat **Enb** to ściemniacz jest już zabezpieczony hasłem, patrz punkt 7.1).
3. Ponownie naciśnij **Enter**, na wyświetlaczu pojawi się **127**. Klawiszami **Prev** lub **Next** ustaw hasło i potwierdź wybór naciskając **Enter**.

4. Ściemniacz powróci do normalnej pracy (na wyświetlaczu pojawi się adres DMX). Dostęp do programowania ściemniacza jest odblokowany.

**UWAGA!** Wpisanie błędnego hasła powoduje wyświetlenie napisu **bAd**. Należy wtedy powtórzyć procedurę od początku. Trzykrotne wpisanie błędnego hasła blokuje całkowicie dostęp do programowania ściemniacza, na wyświetlaczu pojawi się **Loc**. Należy wtedy skontaktować się z serwisem telefonicznie w celu usunięcia blokady.

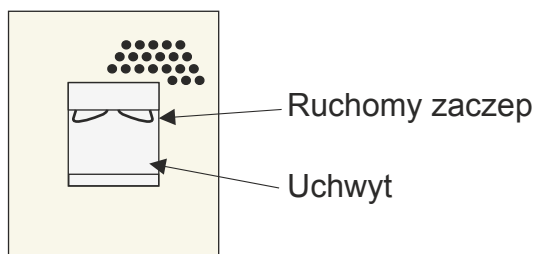




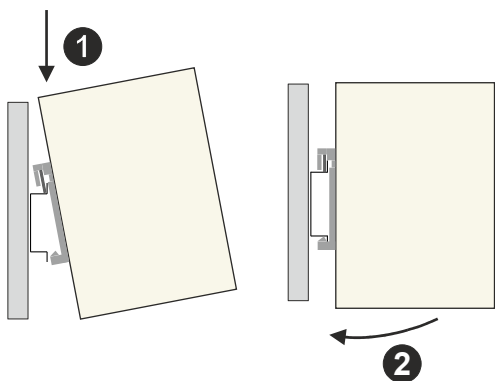


## 10 Montaż urządzenia

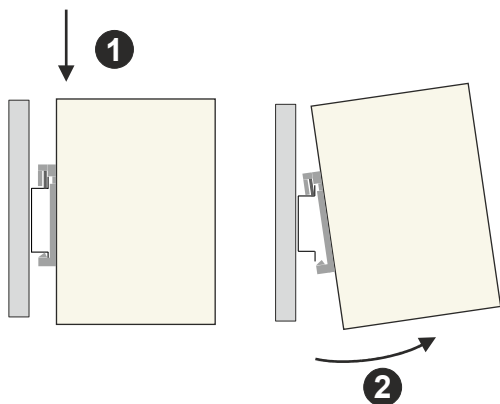
Widok tylnej części urządzenia



Na tylnej ścianie urządzenia znajduje się uchwyt z ruchomym zaczepem, który umożliwia szybkie i wygodne umieszczenie urządzenia na szynie mocującej T35.



Aby zainstalować urządzenie, należy je przyłożyć do szyny jak na rysunku po lewej, następnie zahaczyć ruchomy zaczep o górną krawędź szyny. Kolejnym krokiem jest przyciśnięcie urządzenia w dół, tak aby umożliwić wprowadzenie dolnej części uchwytu na dolną krawędź szyny.

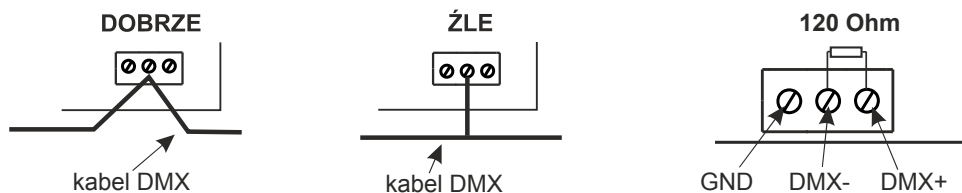


Aby zdjąć urządzenie, należy nacisnąć je od góry, a następnie przechylić dolną część urządzenia do siebie. Ostatecznie przesuwając całe urządzenie lekko do góry można je zdjąć.

## 11 Schemat podłączenia

MultiSystem Dimmer musi być podłączony do linii DMX szeregowo. Oznacza to, że do złącza DMX w ściemniaczu należy doprowadzić przewód sterujący, a następnie z tego samego złącza poprowadzić przewód sterujący do innych odbiorników DMX.

Jeżeli MultiSystem Dimmer jest ostatnim urządzeniem w linii DMX to do zacisków „DMX+” i DMX-” należy podłączyć terminator – opornik 120 Ohm.

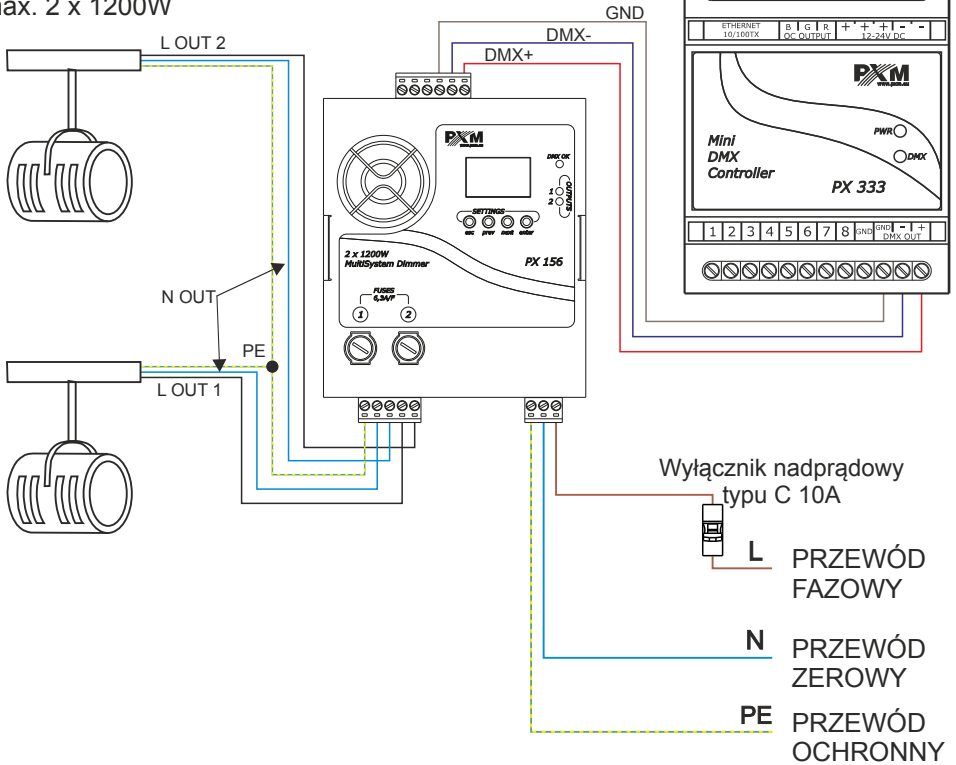


Ponadto, jeśli zamiast potencjometrów do wejść sterujących ma być podłączony przycisk monostabilny, należy podpiąć go do wejść „+10V OUT” oraz „0 – 10V IN”.

# 11.1 Sterowanie sygnałem DMX-512

## REFLEKTORY

max. 2 x 1200W

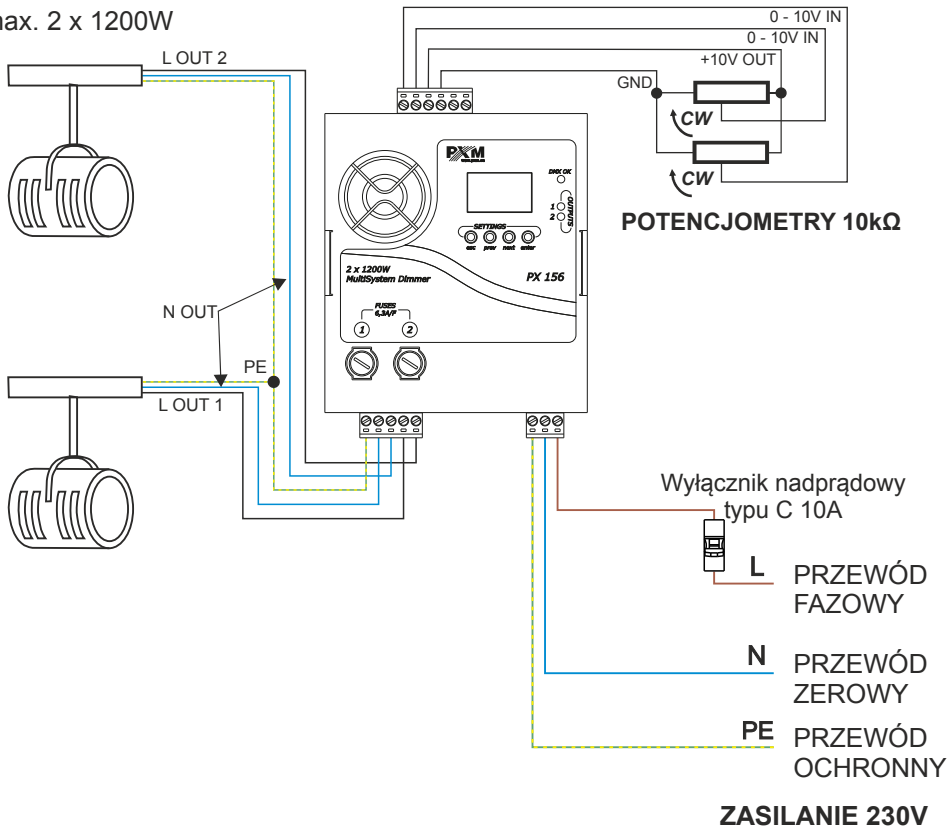


**ZASILANIE 230V**

# 11.2 Sterowanie potencjometrami liniowymi

## REFLEKTORY

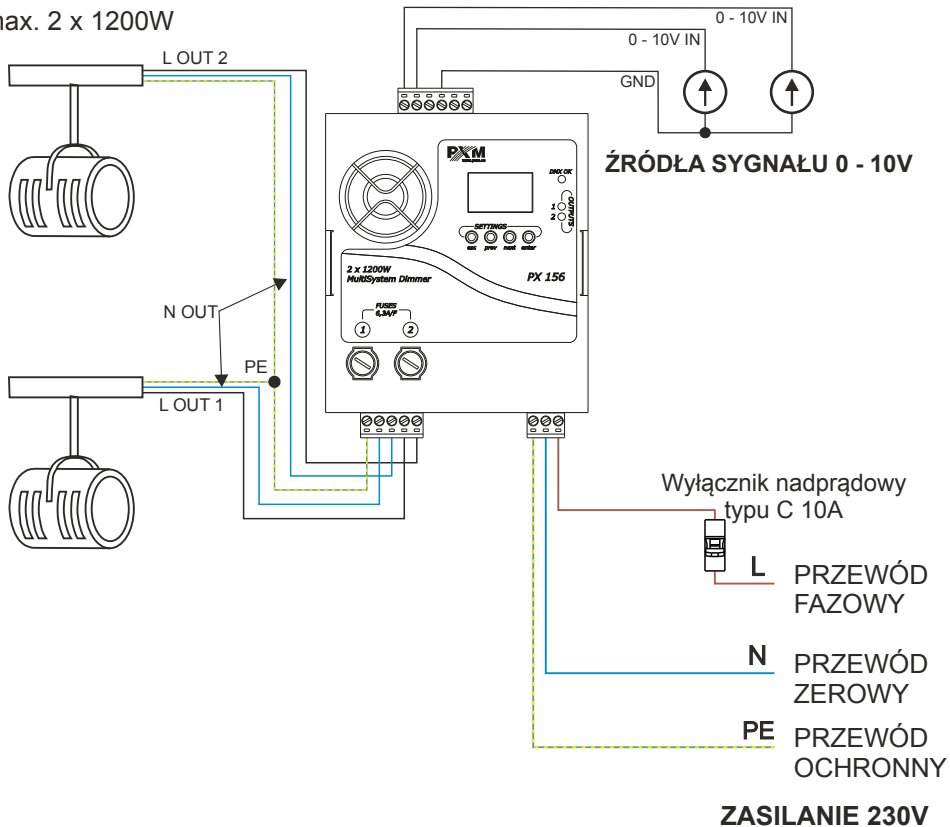
max. 2 x 1200W



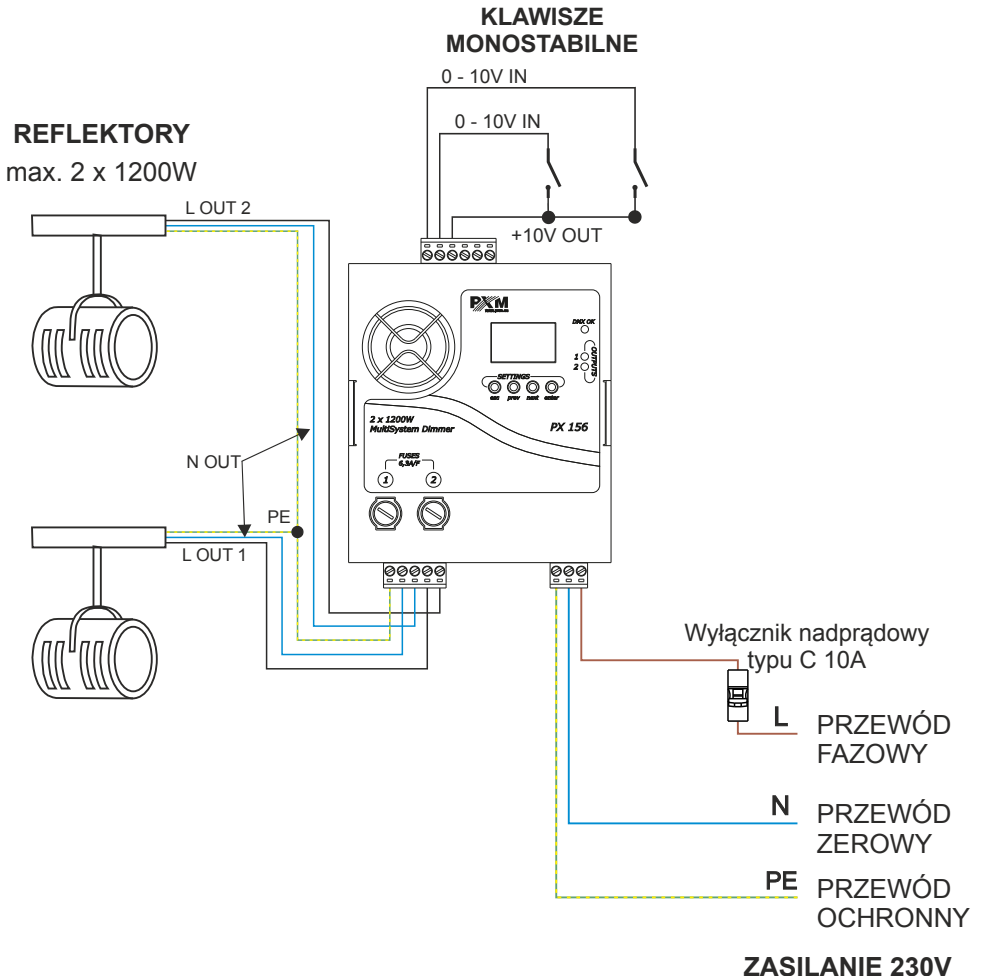
# 11.3 Sterowanie 0 – 10V

## REFLEKTORY

max. 2 x 1200W

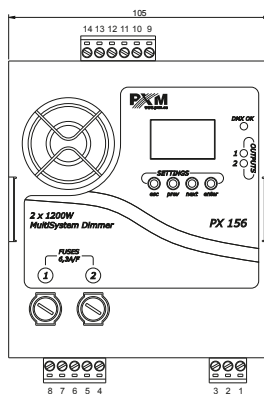
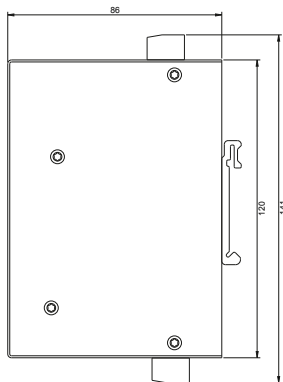


# 11.4 Sterowanie klawiszami monostabilnymi





## 12 Wymiary



### Description of connections

	L in
	N in
	PE
	L2 out
	L1 out
	N out
	N out
	PE
	DMX+
	DMX-
	GND
	+10VDC out
	0-10VDC in 1
	0-10VDC in 2

## 13 Przypisy

\* charakterystyki do sterowania neonami – każda z trzech charakterystyk (*nE1*, *nE2*, *nE3*) służy do sterowania obciążeniami indukcyjnymi, głównie transformatorów do zasilania neonów. Poszczególne charakterystyki różnią się jedynie progiem załączania, tj. jasnością początkową lampy – należy dobierać je indywidualnie pod kątem konkretnej instalacji świetlnej

## 14 Dane techniczne

---

typ	PX156
zasilanie	230V AC
max. pobór prądu	10A
wejścia sterujące	cyfrowy sygnał DMX-512 analogowe 0 – 10V klawisze monostabilne
pobór prądu wejścia 0 – 10V	1mA
obciążalność wyjścia sterującego +10V out	10mA
zabezpieczenie termiczne	60°C – automatyczne uruchomienie wentylatora sterowanego elektronicznie 90°C – spadek mocy wyjściowej o 10% 100°C – automatyczne wyłączenie ściemniacza
hałas emitowany przez dimmer w odległości 15cm od urządzenia	45dB (przy wysterowaniu na 30 – 40% mocy)
masa	1.1kg
wymiary	szerokość: 105mm wysokość: 141mm głębokość: 86mm

## DEKLARACJA ZGODNOŚCI UE

PXM Marek Żupnik spółka komandytowa  
Podłęże 654, 32-003 Podłęże

deklarujemy, że produkowany przez nas wyrób:

*Nazwa towaru:* MultiSystem Dimmer 2 x 1200W

*Kod towaru:* PX156

Spełnia wymogi następujących norm oraz norm zharmonizowanych:

PN-EN IEC 63000:2019-01	EN IEC 63000:2018
PN-EN 62368-1:2015-03	EN 62368-1:2014
PN-EN 61000-4-2:2011	EN 61000-4-2:2009
PN-EN IEC 61000-6-1:2019-03	EN IEC 61000-6-1:2019
PN-EN 61000-6-3:2008	EN 61000-6-3:2007

Oraz spełnia wymogi zasadnicze następujących dyrektyw:

2011/65/UE **DYREKTYWA PARLAMENTU EUROPEJSKIEGO I RADY** z dnia 8 czerwca 2011 r. w sprawie ograniczenia stosowania niektórych niebezpiecznych substancji w sprzęcie elektrycznym i elektronicznym.

2014/30/UE **DYREKTYWA PARLAMENTU EUROPEJSKIEGO I RADY** z dnia 26 lutego 2014 r. w sprawie harmonizacji ustawodawstw państw członkowskich odnoszących się do kompatybilności elektromagnetycznej, zastępuje dyrektywę 2004/108/WE.

2014/35/UE **DYREKTYWA PARLAMENTU EUROPEJSKIEGO I RADY** z dnia 26 lutego 2014 r. w sprawie harmonizacji ustawodawstw państw członkowskich odnoszących się do udostępniania na rynku sprzętu elektrycznego przewidzianego do stosowania w określonych granicach napięcia, zastępuje dyrektywę 2006/95/WE.

  
**Marek Żupnik** spółka komandytowa  
32-003 Podłęże, Podłęże 654  
NIP 677-002-54-53



mgr inż. Marek Żupnik.