

PX097-IP

PX097-IP-K

DMX Repeater – IP

Instrukcja obsługi



Spis treści

1 Opis.....	3
2 Warunki bezpieczeństwa.....	4
3 Opis złączy.....	5
4 Schemat podłączenia.....	6
5 Wymiary.....	7
6 Dane techniczne.....	7

Producent zastrzega sobie możliwość wprowadzania zmian w funkcjonowaniu i obsłudze urządzenia, mających na celu ulepszenie wyrobu.

PXM Marek Żupnik sp.k.

Podłęże 654

32-003 Podłęże

numer rejestrowy BDO 000005972

tel. +48 12 385 83 06

mail: info@pxm.pl

www.pxm.pl

Rev.1-1

16.01.2020

1 Opis

DMX Repeater to uniwersalny wzmacniacz i rozdzielacz sygnału DMX.

Urządzenie umożliwia tworzenie rozgałęzień w rozbudowanych scenicznych instalacjach DMX oraz wzmacnia sygnał DMX, a tym samym pozwala na dołączenie kolejnych 32 odbiorników i zwiększenie długości linii. Zgodnie ze standardem DMX, linię muszą tworzyć odbiorniki łączone szeregowo. W wersji PX097-IP-K wszystkie linie DMX posiadają dodatkowe zabezpieczenie przepięciowe.

Dodatkowo należy pamiętać o zastosowaniu w ostatnim urządzeniu terminatora. Niedopuszczalne jest tworzenie rozgałęzień linii DMX. Ponieważ połączenie odbiorników w jeden łańcuch może być bardzo kłopotliwe w przypadku rozbudowanych instalacji, przewidziano możliwość tworzenia rozgałęzień toru DMX oraz wzmacniania sygnału sterującego, którą to zapewnia właśnie DMX Repeater – IP.

Za pomocą repeatera PX097-IP można rozdzielić sygnał wejściowy DMX na dwie niezależne gałęzie oraz wzmocnić sygnał DMX. Urządzenie posiada optyczną izolację między wejściem, a dwoma wyjściami. Oczywiście podłączanie odbiorników do poszczególnych linii wyjściowych musi być zrealizowane zgodnie z zasadą szeregowego łańcucha z podłączonym terminatorem w ostatnim urządzeniu.

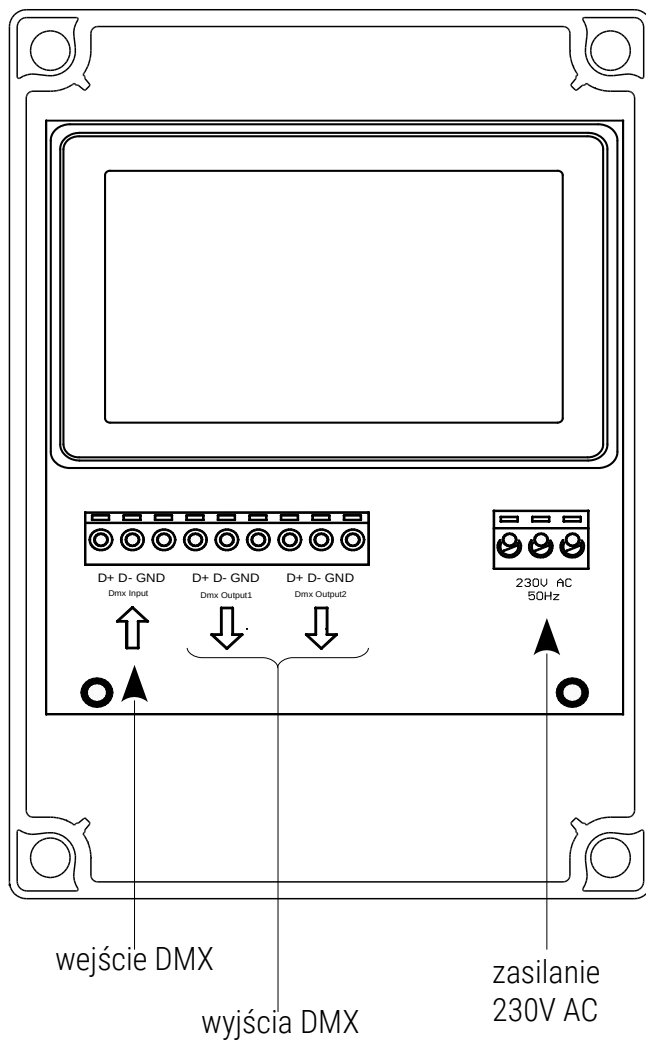
Obudowa urządzenia wykonana została z tworzywa sztucznego i zapewnia ochronę przed niekorzystnymi czynnikami zewnętrznymi.

2 Warunki bezpieczeństwa

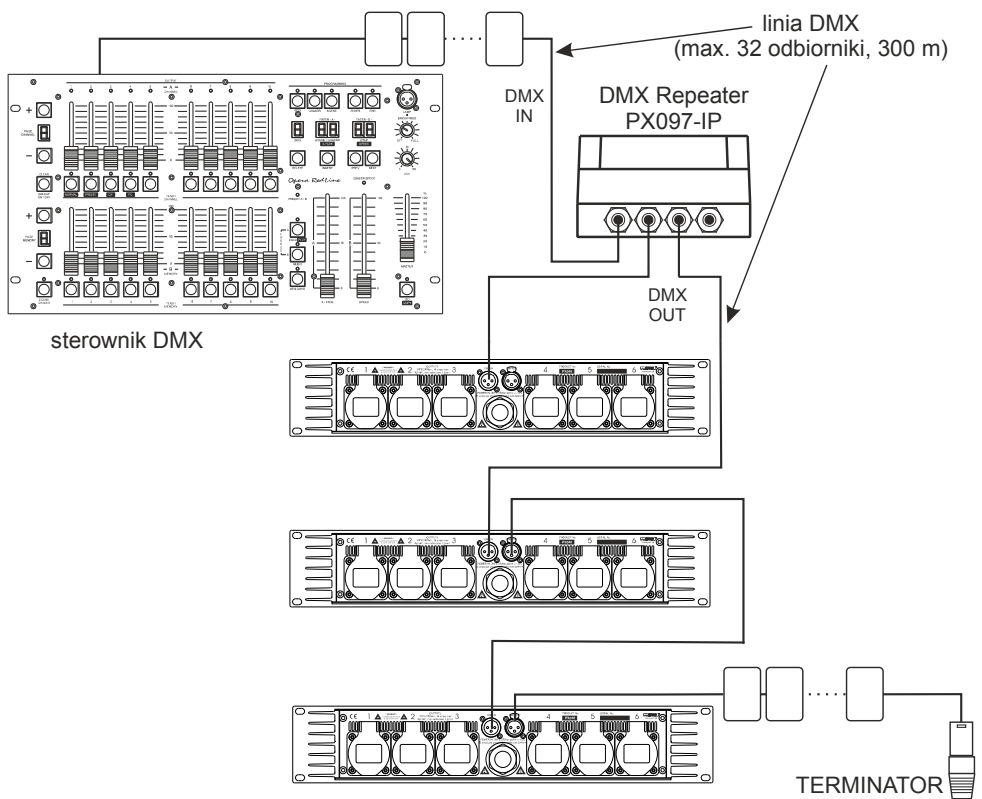
Repeater PX097-IP jest urządzeniem zasilanym bezpośrednio z sieci energetycznej 230V AC, co może grozić porażeniem w wypadku nieprzestrzegania zasad bezpieczeństwa. Należy bezwzględnie stosować się do reguł przedstawionych poniżej:

1. Podłączenie repeatera musi być przeprowadzone przez osobę posiadającą odpowiednie uprawnienia, zgodnie z opisem w instrukcji.
2. Należy chronić wszystkie przewody przed uszkodzeniami mechanicznymi i termicznymi.
3. W przypadku uszkodzenia któregośkolwiek z przewodów należy zastąpić go kablem o takich samych parametrach technicznych.
4. Do podłączenia sygnału DMX stosować wyłącznie przewód ekranowany.
5. Nie wolno podłączać do zasilania urządzenia z uszkodzoną (pękniętą) obudową.
6. Wszelkie naprawy, jak i podłączenie sygnału DMX mogą być wykonywane wyłącznie przy odłączonym zasilaniu.
7. Unikać gwałtownych wstrząsów, a w szczególności upadków.
8. Czyścić lekko wilgotną ściereczką – PX097-IP musi być w tym czasie całkowicie odłączony od zasilania.

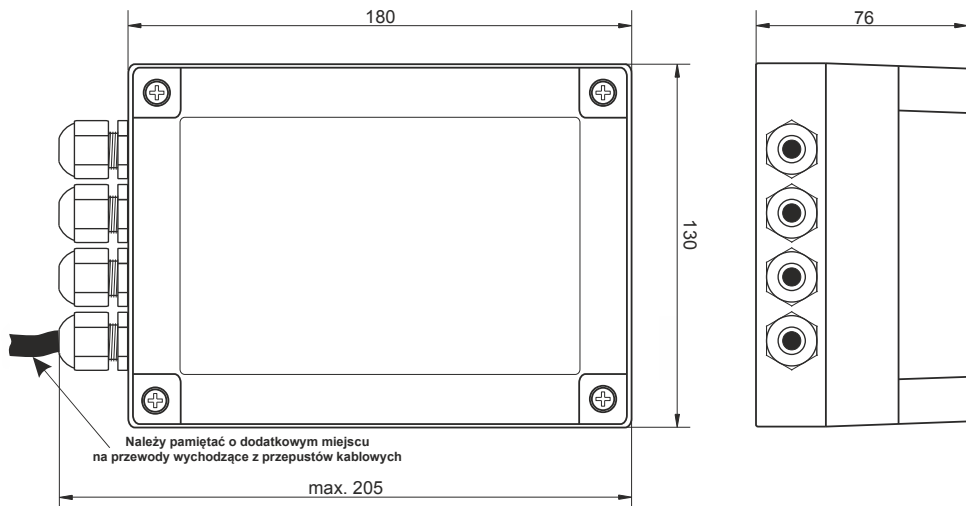
3 Opis złączy



4 Schemat podłączenia



5 Wymiary



6 Dane techniczne

typ	PX097-IP / PX097-IP-K
klasa IP	65
linie WE / WY DMX	1 / 2
złącza linii DMX	złącza śrubowe (kostka przyłączeniowa)
napięcie przebicia izolacji WE / WY	> 5000V
zasilanie	230V AC, 50Hz
pobór mocy	max. 6,5W
materiał obudowy	poliwęglan (PC)
masa	0.6kg
wymiary	szerokość: 130mm wysokość: 180mm głębokość: 76mm

DEKLARACJA ZGODNOŚCI UE

PXM Marek Żupnik spółka komandytowa
Podłęże 654, 32-003 Podłęże

deklarujemy, że produkowany przez nas wyrób:

Nazwa towaru: DMX Repeater – IP

Kod towaru: PX097-IP / PX097-IP-K

Spełnia wymogi następujących norm oraz norm zharmonizowanych:

PN-EN IEC 63000:2019-01	EN IEC 63000:2018
PN-EN 60529:2003	EN 60529:1991
PN-EN 61000-4-2:2011	EN 61000-4-2:2009
PN-EN IEC 61000-6-1:2019-03	EN IEC 61000-6-1:2019
PN-EN 61000-6-3:2008	EN 61000-6-3:2007

Oraz spełnia wymogi zasadnicze następujących dyrektyw:

2011/65/UE **DYREKTYWA PARLAMENTU EUROPEJSKIEGO I RADY** z dnia 8 czerwca 2011 r. w sprawie ograniczenia stosowania niektórych niebezpiecznych substancji w sprzęcie elektrycznym i elektronicznym.

2014/30/UE **DYREKTYWA PARLAMENTU EUROPEJSKIEGO I RADY** z dnia 26 lutego 2014 r. w sprawie harmonizacji ustawodawstw państw członkowskich odnoszących się do kompatybilności elektromagnetycznej, zastępuje dyrektywę 2004/108/WE.

2014/35/UE **DYREKTYWA PARLAMENTU EUROPEJSKIEGO I RADY** z dnia 26 lutego 2014 r. w sprawie harmonizacji ustawodawstw państw członkowskich odnoszących się do udostępniania na rynku sprzętu elektrycznego przewidzianego do stosowania w określonych granicach napięcia, zastępuje dyrektywę 2006/95/WE.


Marek Żupnik spółka komandytowa
32-003 Podłęże, Podłęże 654
NIP 677-002-54-53



mgr inż. Marek Żupnik.