



KARTA KATALOGOWA

PX097-IP

PX097-IP-K

DMX Repeater – IP

## Opis urządzenia

---

DMX Repeater to uniwersalny wzmacniacz i rozdzielacz sygnału DMX.

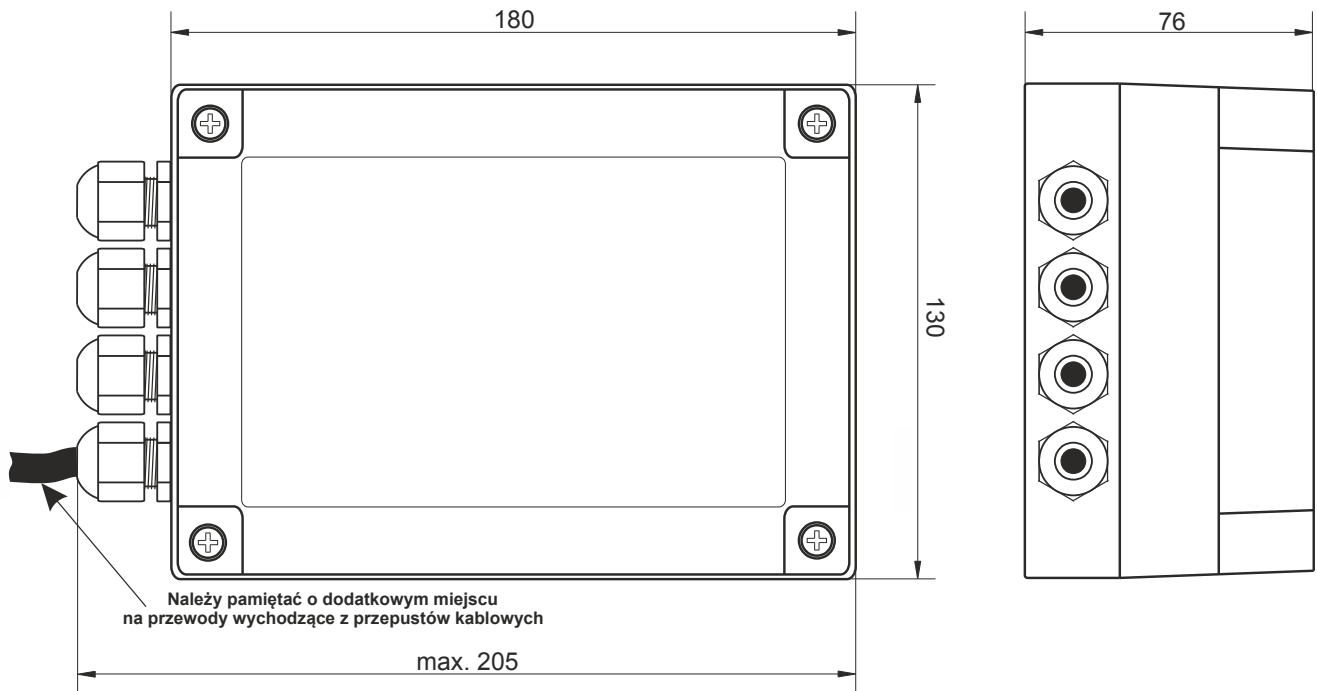
Urządzenie umożliwia tworzenie rozgałęzień w rozbudowanych scenicznych instalacjach DMX oraz wzmacnia sygnał DMX, a tym samym pozwala na dołączenie kolejnych 32 odbiorników i zwiększenie długości linii. Zgodnie ze standardem DMX, linię muszą tworzyć odbiorniki łączone szeregowo. W wersji PX097-IP-K wszystkie linie DMX posiadają dodatkowe zabezpieczenie przepięciowe.

Dodatkowo należy pamiętać o zastosowaniu w ostatnim urządzeniu terminatora. Niedopuszczalne jest tworzenie rozgałęzień linii DMX. Ponieważ połączenie odbiorników w jeden łańcuch może być bardzo kłopotliwe w przypadku rozbudowanych instalacji, przewidziano możliwość tworzenia rozgałęzień toru DMX oraz wzmacniania sygnału sterującego, którą to zapewnia właśnie DMX Repeater – IP.

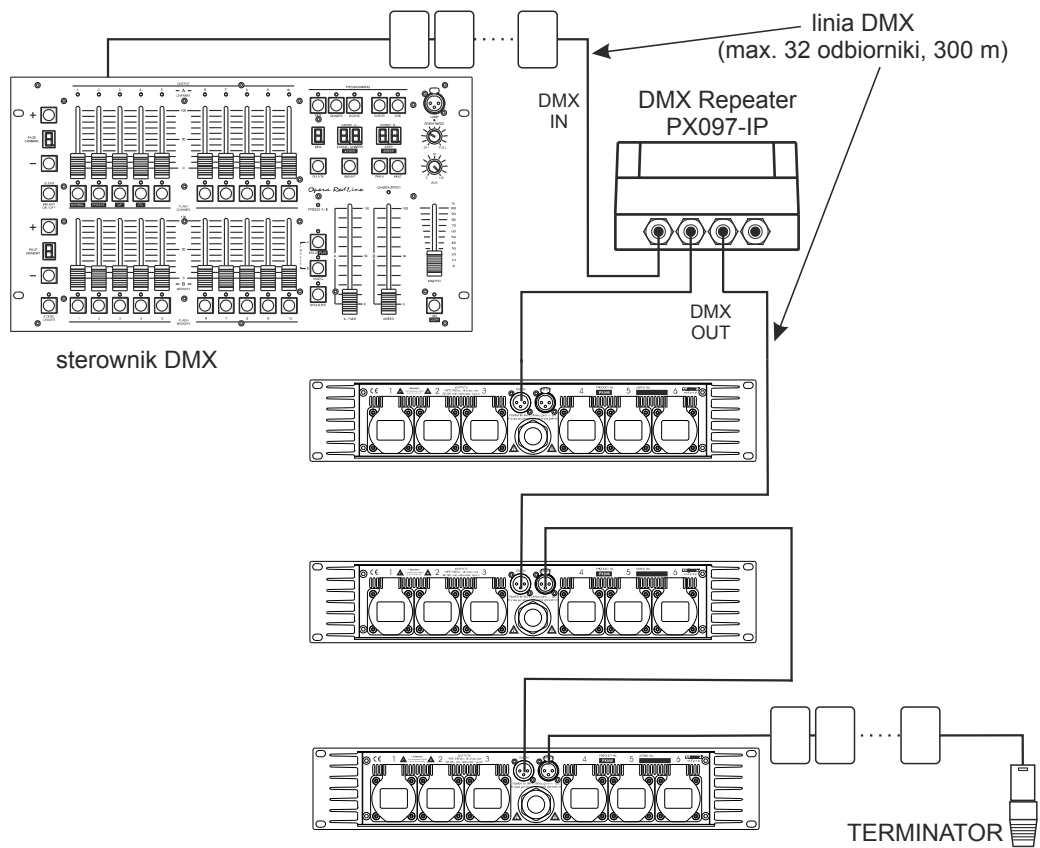
Za pomocą repeatera PX097-IP można rozdzielić sygnał wejściowy DMX na dwie niezależne gałęzie oraz wzmacnić sygnał DMX. Urządzenie posiada optyczną izolację między wejściem, a dwoma wyjściami. Oczywiście podłączanie odbiorników do poszczególnych linii wyjściowych musi być zrealizowane zgodnie z zasadą szeregowego łańcucha z podłączonym terminatorem w ostatnim urządzeniu.

Obudowa urządzenia wykonana została z tworzywa sztucznego i zapewnia ochronę przed niekorzystnymi czynnikami zewnętrznymi.

## Rysunek techniczny



## Schemat podłączenia



## Dane techniczne

---

typ	PX097-IP / PX097-IP-K
klasa IP	65
linie WE / WY DMX	1 / 2
złącza linii DMX	złącza śrubowe (kostka przyłączeniowa)
napięcie przebicia izolacji WE / WY	> 5000V
zasilanie	230V AC, 50Hz
pobór mocy	max. 6,5W
materiał obudowy	poliwęglan (PC)
masa	0.6kg
wymiary	szerokość: 130mm wysokość: 180mm głębokość: 76mm