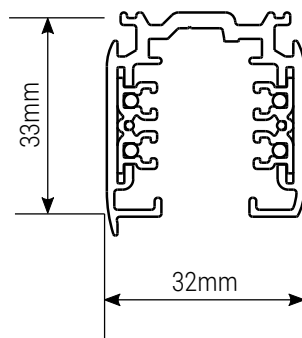


# System Global Trac® Pulse Control

## Wymiary

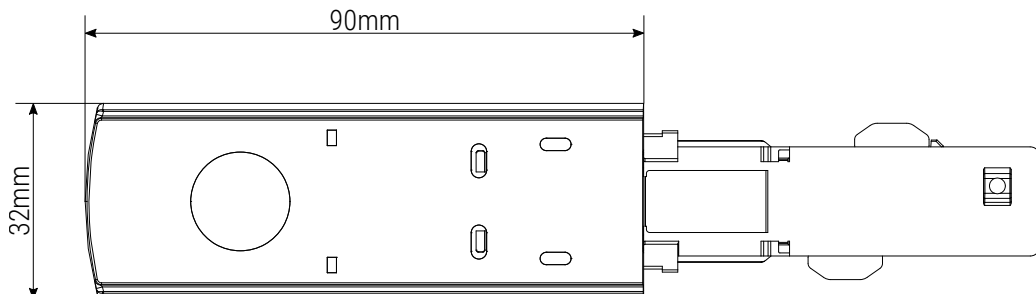
### Szynoprzewód Global Trac® Pulse Control

PY651 / PY652 / PY653 / PY654



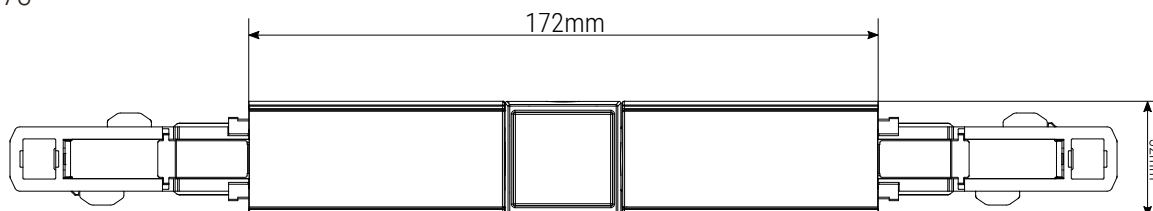
### Moduł zasilania szynoprzewodu Global Trac® Pulse Control

PY655 / PY656



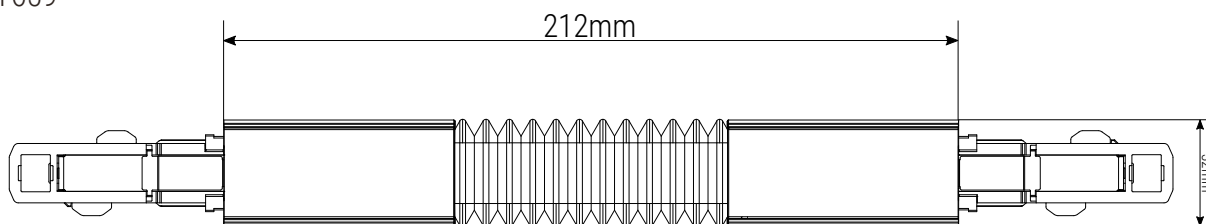
### Łącznik prosty szynoprzewodu Global Trac® Pulse Control

PY673



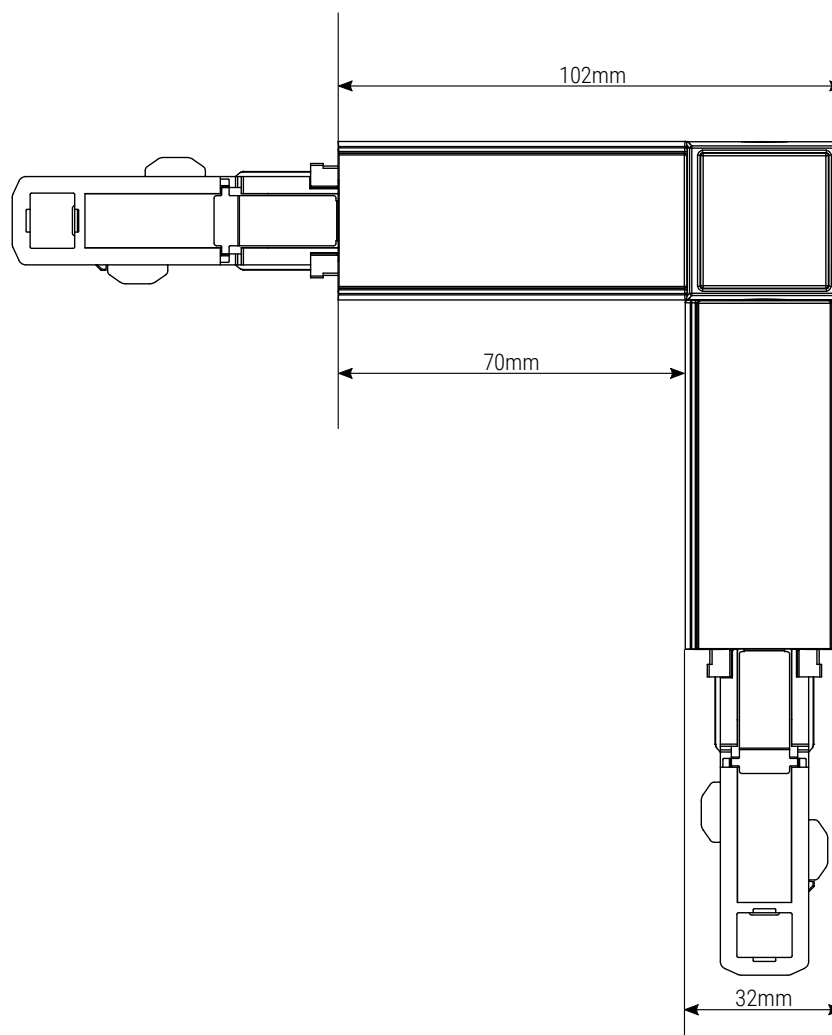
## Łącznik elastyczny szynoprzewodu Global Trac® Pulse Control

PY659



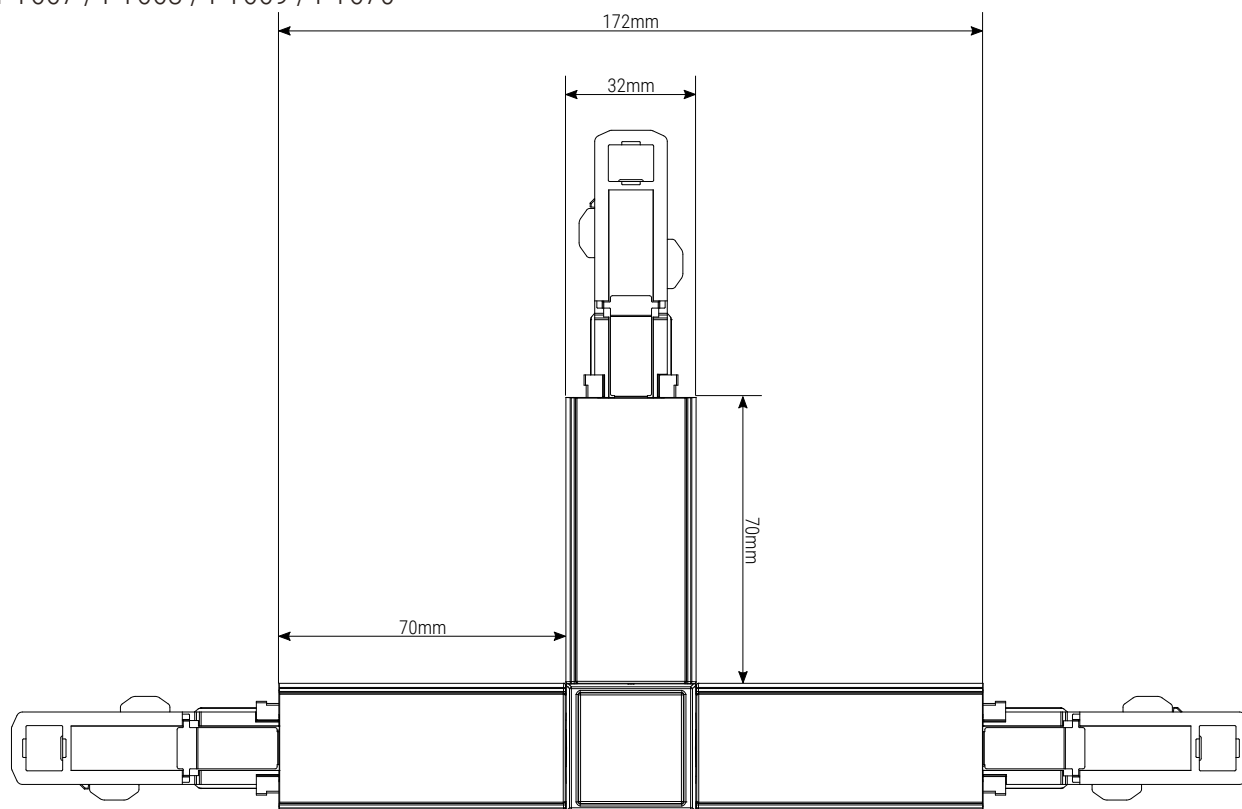
## Łącznik L szynoprzewodu Global Trac® Pulse Control

PY665 / PY666



# Łącznik T szynoprzewodu Global Trac® Pulse Control

PY667 / PY668 / PY669 / PY670



# Łącznik X szynoprzewodu Global Trac® Pulse Control

PY671

