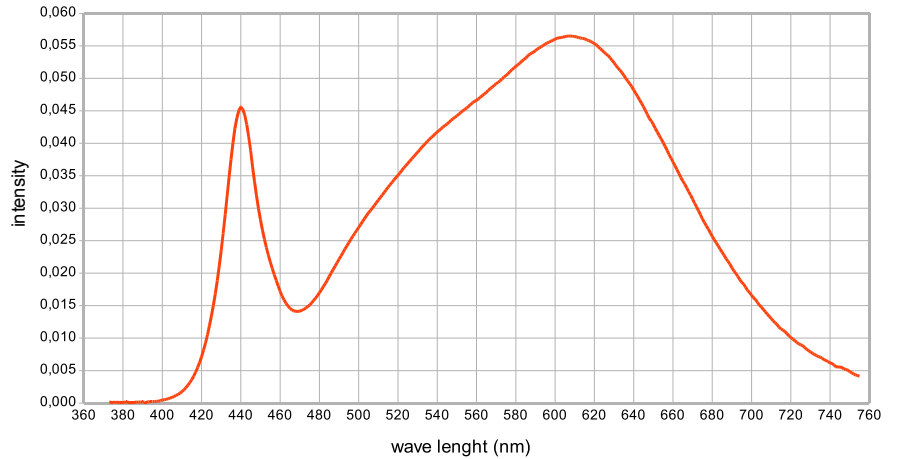




Charakterystyka spektralna emitowanego światła



Opis produktu

PxArt+ 18 jest profesjonalnym oświetlaczem LED przeznaczonym do iluminacji ekspozycji muzealnych lub wystawienniczych.

Dzięki zastosowaniu najnowszych półprzewodnikowych źródeł światła SSL LED oraz zaawansowanej elektronice sterującej powstał wysokiej klasy oświetlacz, spełniający bardzo wysokie wymagania dotyczące oświetlenia muzealnego i ekspozycyjnego. Do jego najważniejszych zalet należą: całkowity brak emisji promieniowania ultrafioletowego, śladowe ilości promieniowania podczerwonego, bardzo wysoki współczynnik oddawania barw CRI, płynna regulacja temperatury barwowej emitowanego światła, duża jasność oraz niewielki pobór energii.

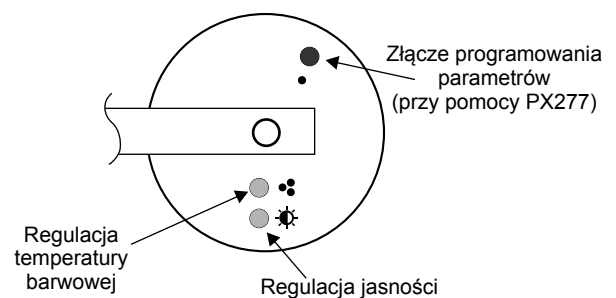
Urządzenie posiada uchwyt pozwalający na jego montaż do szynoprzewodów GLOBAL Trac® Pulse control, wyposażonych w dodatkową linię sterującą. Indywidualne dwa adresy przypisane każdej lampie pozwalają na niezależne od ustawień pozostałych lamp regulowanie jej jasności i temperatury barwowej. Dzięki umieszczonym na obudowie lampy przyciskom można nią również sterować ręcznie (np. w przypadku podłączenia lampy do szynoprzewodu pozbawionego linii sterujących).

W lampie zastosowano wysokowydajne diody LED Osram Osolon® oraz efektywny system sterowania, dzięki czemu lampa wydziela niewielkie ilości ciepła. Obudowa lampy umożliwia zmianę kierunku jej świecenia w dwóch osiach.

Dane techniczne

Numer katalogowy	PX392
Zasilanie:	230 V AC
Ilość diod LED:	18
Moc pobierana:	25 W
Max. przyrost temperatury obudowy:	+ 30° C
Strumień świetlny:	1800 lumenów
Żywotność diod:	50 000 h
Kąty soczewek:	10°, 20°, 30°, 40°, EL(10x45°), WW(50x110°)*
Zakres regulacji temp. barwowej:	2700+4500 K
Zakres regulacji jasności:	0+100%
Współczynnik oddawania barw CRI:	min. 90
Protokół sterowania:	DMX-512 / RDM
Dostępne kolory obudowy:	srebrny, czarny lub biały
Masa:	2,4 kg
Wymiary:	Szerokość: 190,5 mm Wysokość: 252 mm Średnica reflektora: 148 mm

Przyciski ręcznego sterowania i gniazdo programowania parametrów lampy.



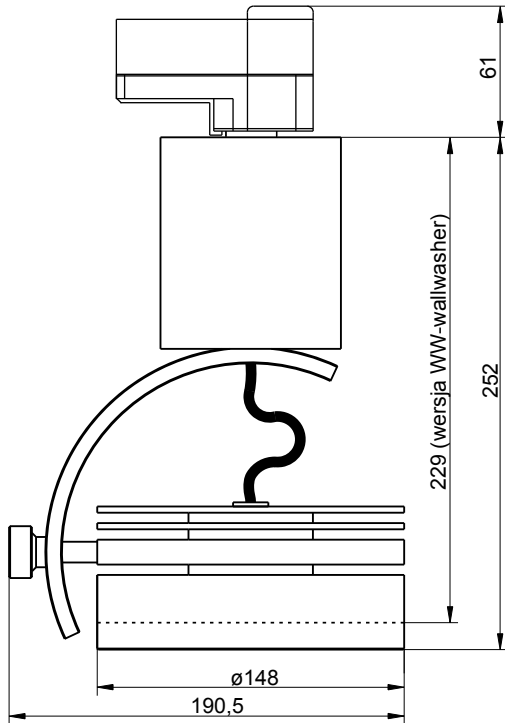
Programowalne sceny:	1
Ilość kanałów sterowania:	2 (jasność i temperatura barwowa)
Mocowanie:	szynoprzewód GLOBAL Trac® Pulse control
Sterowanie ręczne:	TAK
Kontrolka sygnału DMX-512:	TAK
Funkcja indywidualnego adresowania kanałów:	TAK

*Dla lampy wyposażonej w optykę typu WW(Wall Washer) wygląd reflektora lampy oraz jego wymiary nieco się różnią

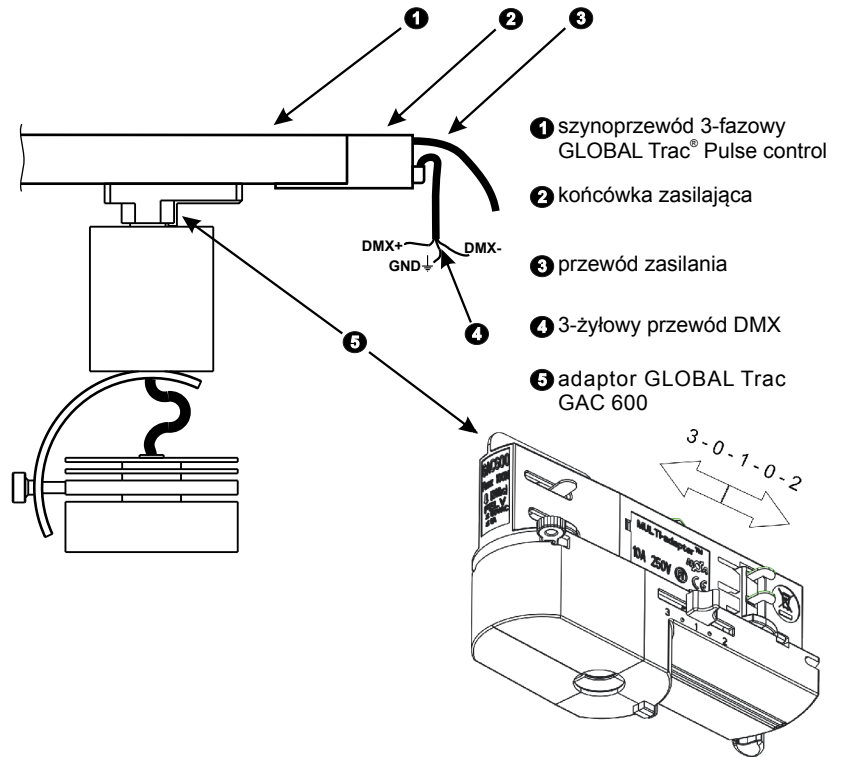
Na zamówienie lampa dostępna jest również w wersji RGB.

Rysunek techniczny

Schemat podłączenia



Wymiary w milimetrach



Kąty rozsyłu strumienia świetlnego

Parametry świetlne:

Kąt świecenia

