



DMX/0-10 Interface 1ch

Opis urządzenia

Moduł PX385 służy do przetwarzania sygnału DMX-512 na sterowanie analogowe 0 - 10V, lub 1 - 10V z przekaźnikiem (tryb Relay). DMX/0-10 Interface 1ch posiada złącze DMX oraz 1 kanał wyjściowy napięciowy.

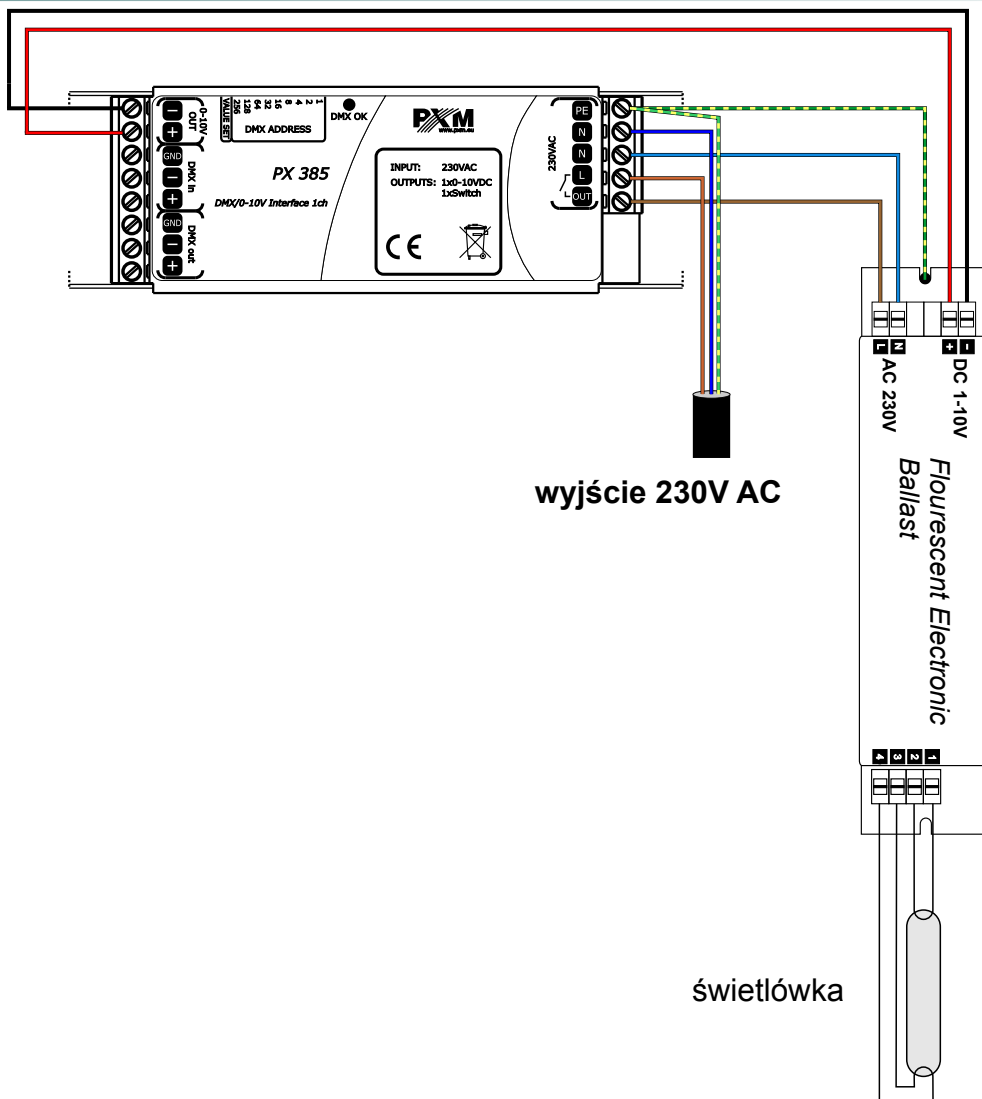
PX385 może być sterowany sygnałem DMX (urządzenie posiada wbudowany odbiornik sygnału DMX-512), jak i działać samodzielnie. Adres DMX urządzenia jest ustawiany ręcznie za pomocą przełącznika DIP switch znajdującego się na obudowie, za pomocą protokołu RDM lub przy użyciu konfiguratora PX277. Użytkownik ma również możliwość ustawienia wartości na wyjściu w przypadku zaniku sygnału DMX. Ponadto, w urządzeniu zaimplementowano obsługę protokołu RDM.

Urządzenie produkowane jest w obudowie aluminiowej. Na zamówienie PX385 dostępne jest w wersji z IP65, zamknięte w hermetycznej obudowie - ilość przepustów zależna jest od potrzeb klienta, określana przy zamówieniu. Urządzenie zasilane jest napięciem z sieci 230V AC.

Dane techniczne

Typ:	PX385
Zasilanie:	230V AC
Ilość kanałów wyjściowych:	1
Obciążalność wyjścia 0-10V:	max. 10 mA
Obciążalność wyjścia przekaźnika: obciąż. rezystancyjne obciąż. indukcyjne	max. 2A, 250V AC max. 0.5A, 250V AC
Gniazda wyjściowe:	zaciski śrubowe
Waga:	0,18 kg
Wymiary:	Szerokość: 44,2 mm Wysokość: 35,5 mm Głębokość: 143,4 mm

Opis podłączeń



Rysunek techniczny

