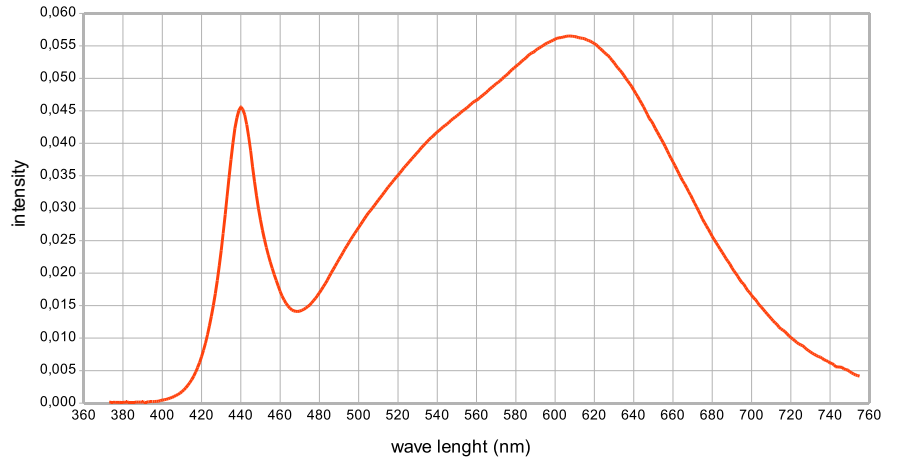




Charakterystyka spektralna emitowanego światła



## Opis produktu

**PxArt 12W jest profesjonalnym oświetlaczem LED przeznaczonym do iluminacji ekspozycji muzealnych lub wystawienniczych.**

Dzięki zastosowaniu najnowszych półprzewodnikowych źródeł światła SSL LED oraz zaawansowanej elektronice sterującej powstał wysokiej klasy oświetlacz, spełniający bardzo wysokie wymagania dotyczące oświetlenia muzealnego i ekspozycyjnego. Do jego najważniejszych zalet należą: całkowity brak emisji promieniowania ultrafioletowego, śladowe ilości promieniowania podczerwonego, bardzo wysoki współczynnik oddawania barw CRI, płynna regulacja temperatury barwowej emitowanego światła, duża jasność oraz niewielki pobór energii.

Urządzenie posiada uchwyt pozwalający na jego montaż do ściany.

Indywidualne dwa adresy przypisane każdej lampie pozwalają na niezależne od ustawień pozostałych lamp regulowanie jej jasności i temperatury barwowej.

Dzięki umieszczonym na obudowie lampy przyciskom można nią również sterować ręcznie.

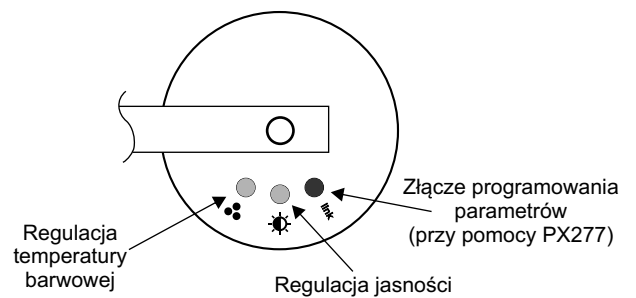
W PxArt 12W zastosowano wysokowydajne diody LED Osram Oslon oraz efektywny system sterowania, dzięki czemu lampa wydziela niewielkie ilości ciepła.

Obudowa lampy umożliwia zmianę kierunku jej świecenia w dwóch osiach obrotu.

## Dane techniczne

Numer katalogowy	PX331
Zasilanie:	230 V AC
Ilość diod LED:	12
Moc pobierana:	24 W
Max. przyrost temperatury obudowy:	+ 30° C
Strumień świetlny:	1200 lumenów
Żywotność diod:	50 000 h
Kąty soczewek:	10°, 20°, 30°, 40°
Zakres regulacji temp. barwowej:	2700-5000 K
Zakres regulacji jasności:	0-100%
Współczynnik oddawania barw CRI:	min. 90
Protokół sterowania:	DMX-512 / RDM
Dostępne kolory obudowy:	Biały lub czarny
Masa:	2,7 kg (razem z uchwytem)
Wymiary:	Szerokość: 191 mm Wysokość: 257 mm Średnica reflektora: 121,5 mm

Przyciski ręcznego sterowania i gniazdo programowania parametrów lampy.

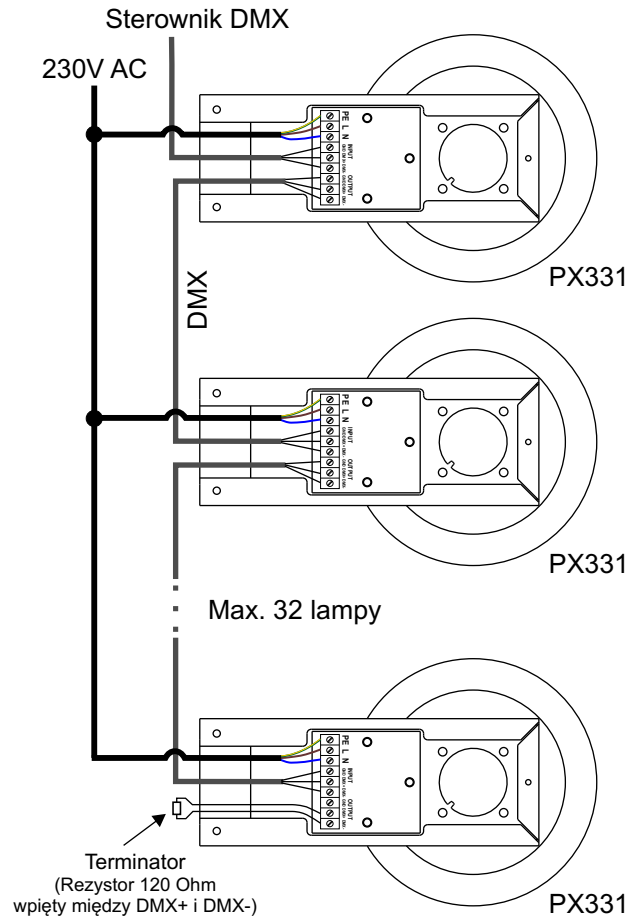
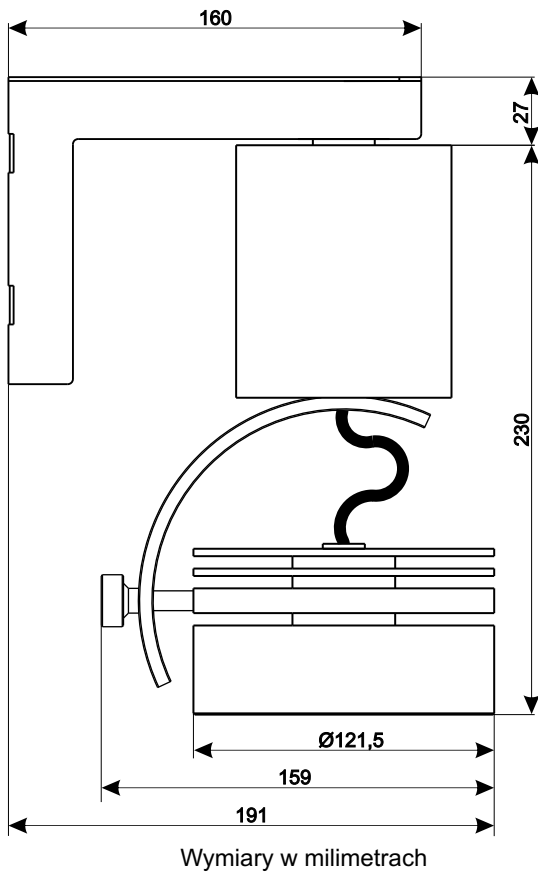


Programowalne sceny:	1
Ilość kanałów sterowania:	2 (jasność i temperatura barwowa)
Mocowanie:	dedykowany uchwyt
Sterowanie ręczne:	TAK
Kontrolka sygnału DMX-512:	TAK
Funkcja indywidualnego adresowania kanałów:	TAK

Na zamówienie lampa dostępna jest również w wersji RGB.

Rysunek techniczny

Schemat podłączenia



Kąty rozsyłu strumienia świetlnego

Parametry świetlne:

Kąt świecenia

