

PxAqua 3
Wide

Opis produktu

Lampa LED PxAqua 3 Wide jest przeznaczona do oświetlenia podwodnego.

Ponadto może być stosowana do oświetlania wnętrz oraz detali architektonicznych.

W lampie zastosowano trzy wysokowydajne diody LED LUXEON® REBEL o mocy 1W każda, co zapewnia jej doskonałe parametry świetlne. Może być ona wyposażona w optykę o różnych kątach świecenia - o kącie 10,25 lub 45°. Opcjonalnie lampa może mieć zamontowane diody innych kolorów od typowych RGB. Lampa pracuje na zasilaniu 350 mA, jednak w zastosowaniach podwodnych lampa PxAqua może pracować zasilana prądem 700 mA i wówczas diody LED uzyskują moc 3x3W.

Do sterowania tą lampą należy zastosować np. driver PX172, który umożliwia równoczesne podłączenie 12 takich modułów.

Należy pamiętać o tym, że poszczególne driver'y LED mogą sterować tylko określoną maksymalną ilością lamp w zależności od zasilania i innych parametrów technicznych.

Lampa jest przeznaczona jest zarówno do montażu pod wodą np. w fontannach, jak również wewnątrz i przede wszystkim na zewnątrz budynków.

Dane techniczne

| | |
|---|---|
| Typ | PX278 |
| Zasilanie | dla wersji RGB: 3 x 350 mA (lub 3x700 mA - w. podwodna) dla wersji monochromatycznej: 1 x 350 mA (lub 1x700 mA - wersja podwodna) |
| Klasa szczelności | IP68 |
| Kąty świecenia | 25° (typowe) 10° / 45° (na zamówienie) |
| Jasność (dla soczewki 25° w odleg. 1 metra) | około 1000 luksów (biały kolor diod) |
| Ilość możliwych kolorów | 16 milionów (teoretycznie dla lampy RGB) |
| Masa | 0,39 kg |
| Wymiary: | Średnica: 74 mm Wysokość: 29 mm Wysokość z przepustem kablowym: 44 mm |

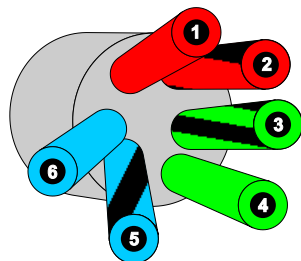
UWAGA: Zasilanie lampy wyłącznie z drivera ze stabilizacją prądu lub zasilacza ze stabilizacją prądu!

Podłączenie przewodów i parametry świetlne

Przykładowe zastosowane przewody dla lamp RGB lub monochromatycznej:

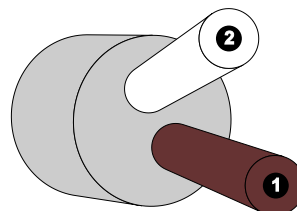
Przewody powinny być podłączone z zachowaniem odpowiedniej kolejności kolorów. Dla wersji RGB przewód niebieski pełny należy połączyć z zaciskiem B+ niebieski z paskiem z zaciskiem B-. Analogicznie przewód zielony (zaciski G) i czerwony (zaciski R). Lampy należy łączyć tylko szeregowo. Ilość lamp LED uzależniona od drivera i napięcia zasilania.

Dla lampy RGB



- ❶ RED + (czerwony)
- ❷ RED - (czerwony z czarnym paskiem)
- ❸ GREEN - (zielony z czarnym paskiem)
- ❹ GREEN + (zielony)
- ❺ BLUE - (niebieski z czarnym paskiem)
- ❻ BLUE + (niebieski)

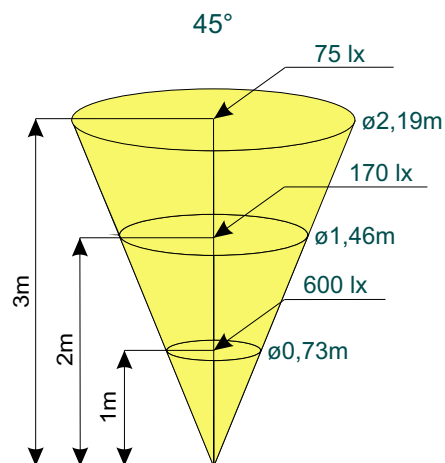
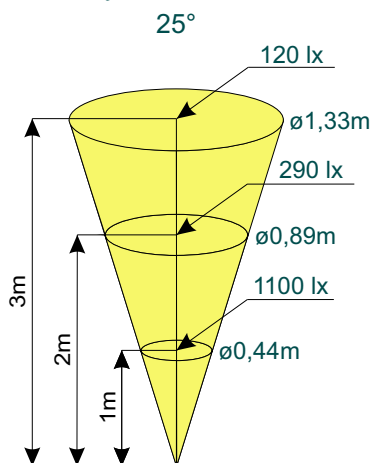
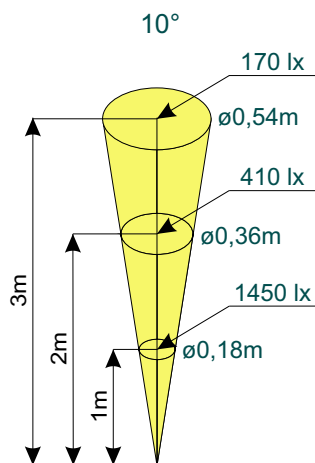
Dla lampy monochromatycznej



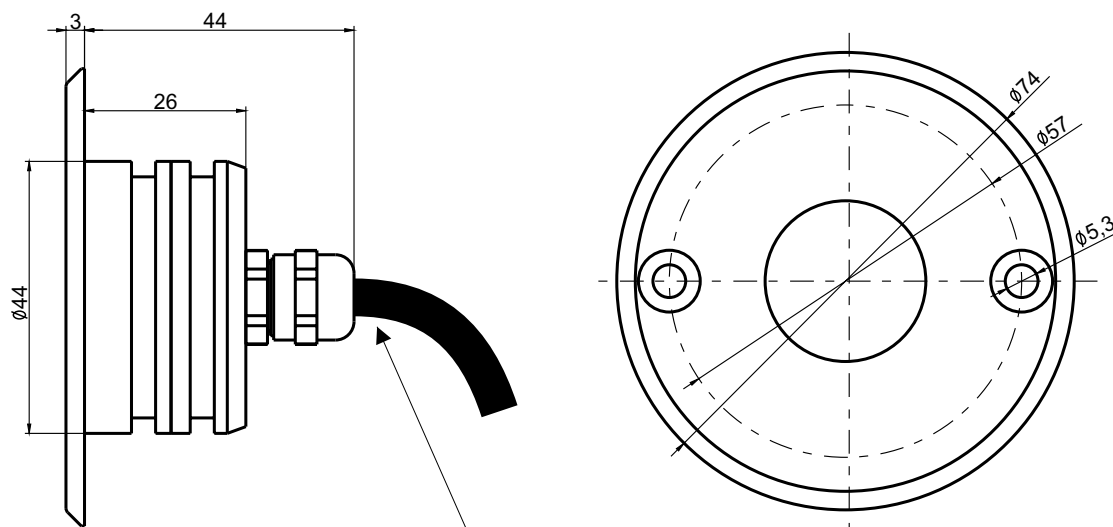
- ❶ + (brązowy)
- ❷ - (biały)

Parametry świetlne dla zasilania z 700mA - diody LED białe ciepłe (WWW):

Kąt świecenia



Rysunek techniczny



Uwaga!!!

Przygotowując otwór do montażu lampy należy pamiętać o zostawieniu wystarczającej ilości miejsca (z przepustu wychodzi kabel)