

DMX/Relay Interface 8ch

Opis urządzenia

PX257 jest urządzeniem produkowanym w dwóch wersjach: **8 Relay Module** lub **Switch 8x1.3A OC**. Służy do załączania efektów estradowych lub oświetlaczy architektonicznych za pośrednictwem sygnału DMX-512. Moduł zawiera zestaw 8 przekaźników kontrolujących wyjścia typu on / off.

PX257 w wersji Switch OC jest 8-kanalowym, cyfrowym łącznikiem elektronicznym prądu stałego o maksymalnym obciążeniu przełączania jednego obwodu 1.3A.

Menu urządzenia pozwala na zaprogramowanie adresu DMX dla wszystkich kanałów wyjściowych oraz ustawienie charakterystyki do sterowania silnikami elektrycznym.

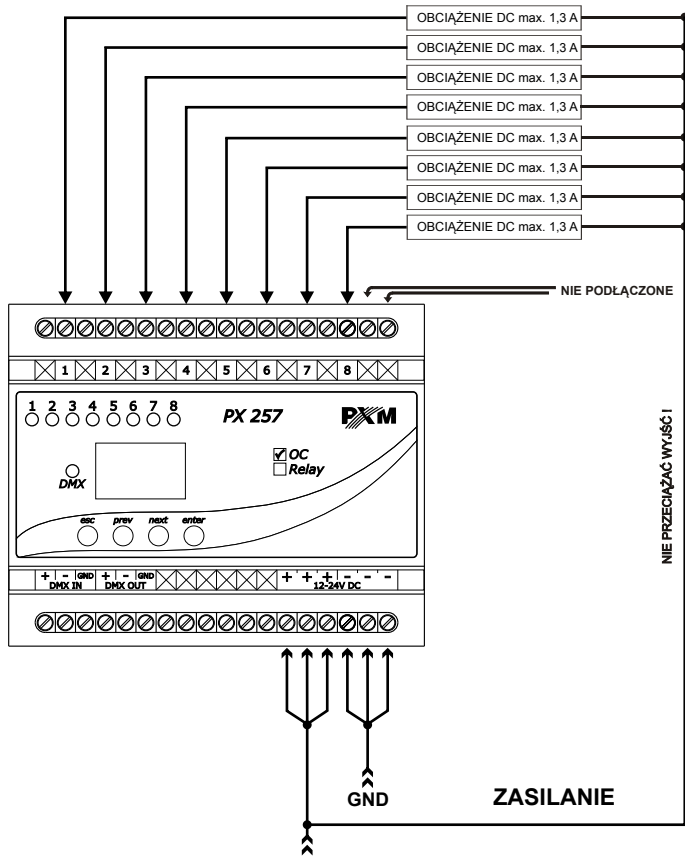
W obu wersjach urządzenie przeznaczone jest do montażu na standardowej szynie montażowej w rozdzielniach elektrycznych.

Dane techniczne

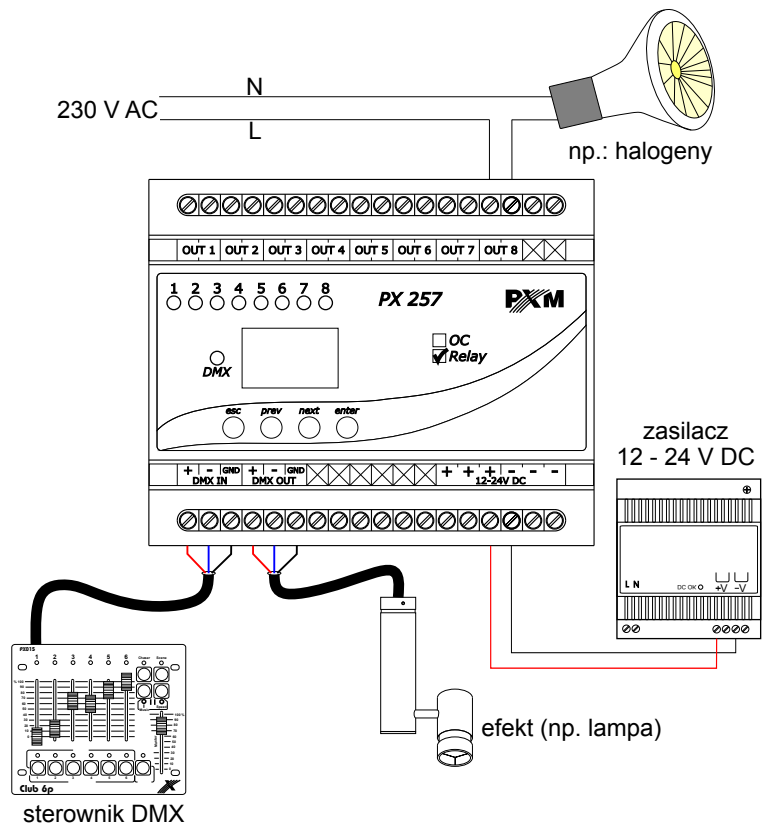
Typ	PX257
Kanały DMX:	512
Zasilanie:	12-24 V DC
Pobór prądu:	130 mA dla 24V DC 250 mA dla 12V DC
Ilość kanałów wyjściowych:	8
Obciążalność wyjść (wersja RE):	
-obciąż. rezystancyjne	max. 2A, 250 V AC / kanał
-obciąż. rezystancyjne	max. 2A, 24 V DC / kanał
-obciąż. indukcyjne	max. 0.5A, 250 V AC / kanał
-obciąż. indukcyjne	max. 0.5A, 24 V DC / kanał
Max. częstość załączeń:	600 cykli/h (dla obciążenia znamionowego AC)
Obciążalność wyjść (wersja OC):	Max. 1.3A, 24 V DC / kanał
Gniazda wyjściowe:	Zaciski śrubowe
Wejście/przepuszczanie DMX:	Tak
Wymiary:	Szerokość: 105 mm (6 modułów szynowych) Wysokość: 60 mm Długość: 86 mm

Schemat podłączenia

a) dla wersji PX257 "OC"



b) dla wersji PX257 "Relay"



Rysunek techniczny

