



*PiXiMo 6350*  
LED driver  
6 x 350 mA / 48 V

## Opis produktu

### Driver LED 6 x 350 mA z wbudowanym odbiornikiem sygnału DMX-512

Driver PX252 jest przeznaczony do sterowania diodami LED. To najbardziej zaawansowane urządzenie tego typu znajdujące się w ofercie firmy PXM. PX252 został umieszczony w obudowie o szerokości 9 standardowych modułów szynowych wyposażonej w kolorowy wyświetlacz. Dzięki temu programowanie i kontrola działania urządzenia przebiega intuicyjnie. Wbudowany odbiornik DMX umożliwia wysterowanie 6 kanałów (np. 2 x RGB) bezpośrednio protokołem DMX. Szeroki zakres napięcia zasilającego umożliwia wysterowanie dużych ilości diod LED. Oprócz tego w urządzeniu zastosowano zabezpieczenie nadprądowe, zabezpieczenie temperaturowe zapobiegające przegrzaniu driver'a oraz zabezpieczenia przepięciowe linii DMX.

PX252 może być zarówno sterowany sygnałem DMX, jak i działać samodzielnie. W takim przypadku użytkownik ma do dyspozycji w pełni programowalne 8 scen oraz 8 programów, dla których może dodatkowo dowolnie zmieniać prędkość odtwarzania i płynność zmiany kroków. Dzięki zastosowaniu 16-bitowej rozdzielczości sterowanie parametrami poszczególnych kanałów jest całkowicie płynne.

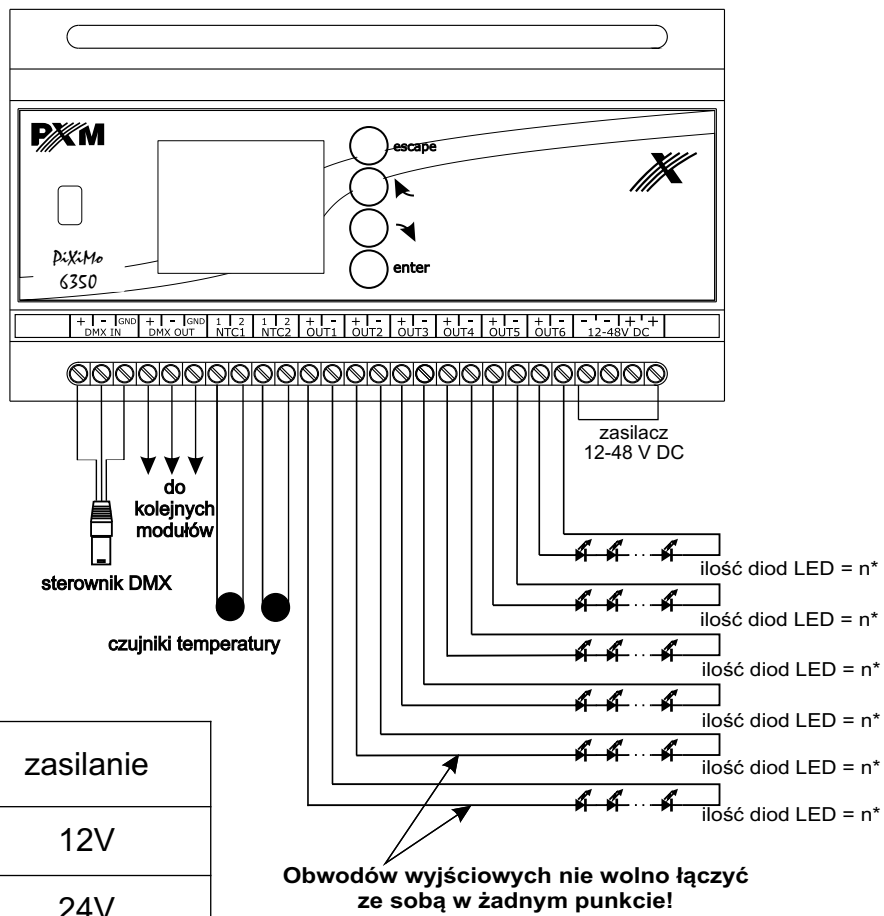
Driver posiada wbudowany zegar czasu rzeczywistego, zgodnie z którym można ustawić czas włączenia i wyłączenia zasilanych diod LED, rozwiązanie szczególnie przydatne w systemach reklamowych. Dodatkowo wbudowana opcja zegara astronomicznego umożliwia na podstawie informacji o bieżącej dacie, współrzędnych geograficznych miejsca zainstalowania urządzenia (Lokalizacja) i ustawienia względem czasu uniwersalnego (Greenwich UT) samoczynnie wyznacza dobowe, czasowe punkty załączenia i wyłączenia wyjść z driver'a zgodnie z astronomicznymi czasami wschodu i zachodu słońca.

Driver posiada opcję umożliwiającą zmianę częstotliwości dostrajania sygnału sterującego (technologia "flicker free"), co czyni go szczególnie przydatnym w zastosowaniach dla przemysłu telewizyjnego. Ponadto wejście USB pozwala na komunikację z komputerem, firma PXM przygotowała oprogramowanie umożliwiające ustawienie parametrów programów i scen na driver'ze z poziomu komputera pracującego pod kontrolą systemu Microsoft Windows.

## Dane techniczne

Typ	PX252
Zasilanie:	12-48V DC
Wejście DMX:	1 (512 kanałów)
Wyjście DMX:	1 (512 kanałów)
Ilość kanałów wyjściowych:	6
Programowalne sceny:	8
Ilość programów:	8
Dokładność sterowania	16 bit
Obciążalność wyjść:	350 mA
Tryb Master/Slave:	TAK
Gniazda wyjściowe:	złącza śrubowe, USB
Masa:	0,3 kg
Wymiary:	Szerokość: 157,5 mm (9-modułów) Wysokość: 86 mm Głębokość: 60 mm

## Schemat podłączenia



* ilość diod LED	zasilanie
1-3	12V
4-6	24V
7-12	48V

## Rysunek techniczny

