

**PxSpot 3C****Opis lampy**

Lampa LED PxSpot 3C jest przeznaczona do oświetlenia estradowego.

Dodatkowo może być stosowana do oświetlania wnętrz oraz detali architektonicznych.

Źródłem światła w PX167 są trzy wysokowydajne diody LED Osram OSOLON o mocy ok. 1 W każda, zamontowane na radiatorze zabezpieczającym je przed przegrzaniem. Wyposażone są one w optykę o różnych kątach świecenia. Lampa wyposażona jest w diody RGB.

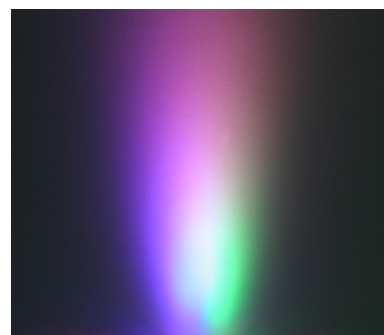
Do sterowania tym modulem należy zastosować np. driver PX305, PX308 lub PX215.

Lampa LED PX167 jest produkowana w wersji zabudowanej z uchwytem.

Przeznaczona wyłącznie do montażu wewnątrz budynków.

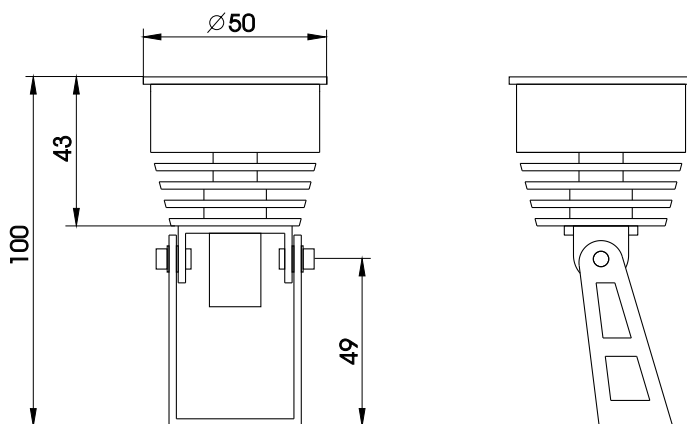
Dane techniczne

Typ	PX167
Zasilanie	3 x 350 mA
Kąty świecenia	25° (typowe) 10° / 40° (na zamówienie)
Jasność (dla soczewki 25° w odległości 1 m)	około 700 luksów
Kolory diod LED	RGB (red, green, blue)
Ilość możliwych kolorów	16 milionów (teoretycznie)
Wymiary:	Średnica: 50 mm Wysokość: 100 mm

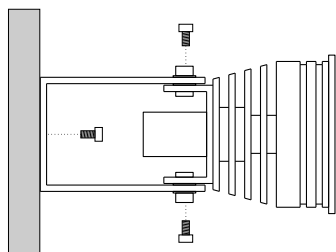


UWAGA: Zasilanie lampy wyłącznie z drivera ze stabilizacją prądu lub zasilacza ze stabilizacją prądu!

Rysunek techniczny



Sposób mocowania



Lampę mocuje się do uchwyty za pomocą dwóch śrub imbusowych M4 i ma możliwość obrotu w płaszczyźnie pionowej. Natomiast uchwyt mocuje się do podłoża za pomocą jednej śruby M5, co z kolei daje możliwość obrotu w płaszczyźnie poziomej.

Schemat podłączenia

Przykładowe podpięcie lamp PX 167 do drivera PX305.

Przewody powinny być podłączone z zachowaniem odpowiedniej kolejności kolorów. Przewód niebieski pełny z zaciskiem B+ niebieski z paskiem z zaciskiem B-. Analogicznie przewód zielony (zaciski G) i pomarańczowy (zaciski R).

Diody należy łączyć tylko szeregowo. Ilość lamp LED uzależniona od drivera i napięcia zasilania.

