



DMX Controller

Opis sterownika

Zaawansowany sterownik oświetlenia - następca PX145.

PX145+ DMX Controller jest sterownikiem oświetlenia pozwalającym na kontrolowanie rozbudowanych instalacji oświetleniowych. Do komunikacji z otoczeniem służą 24 wejścia typu on/off, wyjście w standardzie DMX-512, wejście pilota sterowania bezprzewodowego nadającego w kodzie RC-5 oraz port USB. Sterownik w stosunku do protoplasty otrzymał nowy, szybszy procesor oraz większą pamięć, dzięki czemu zwiększyła się pula dostępnych do zaprogramowania scen. Dodano również możliwość przechowywania wszystkich opisów w pamięci sterownika.

Moduł przeznaczony jest do sterowania zarówno szybkimi, jak i wolnymi zmianami oświetlenia, doskonale nadaje się także do synchronizacji dynamicznego oświetlenia z muzyką oraz sterowania wszelkimi urządzeniami inteligentnymi. Dzięki temu świetnie sprawdza się jako urządzenie kontrolujące skomplikowane instalacje oświetleniowe, np. na potrzeby muzeów, budynków użyteczności publicznej (urzędów, szkół, szpitali), sal konferencyjnych, iluminacji fasad, fontann, etc.

Urządzenie programowane jest przy pomocy aplikacji na platformę Windows® (Windows® XP, VISTA™, Windows® 7 oraz Windows® 8) za pośrednictwem portu USB, a po skonfigurowaniu działa całkowicie samodzielnie.

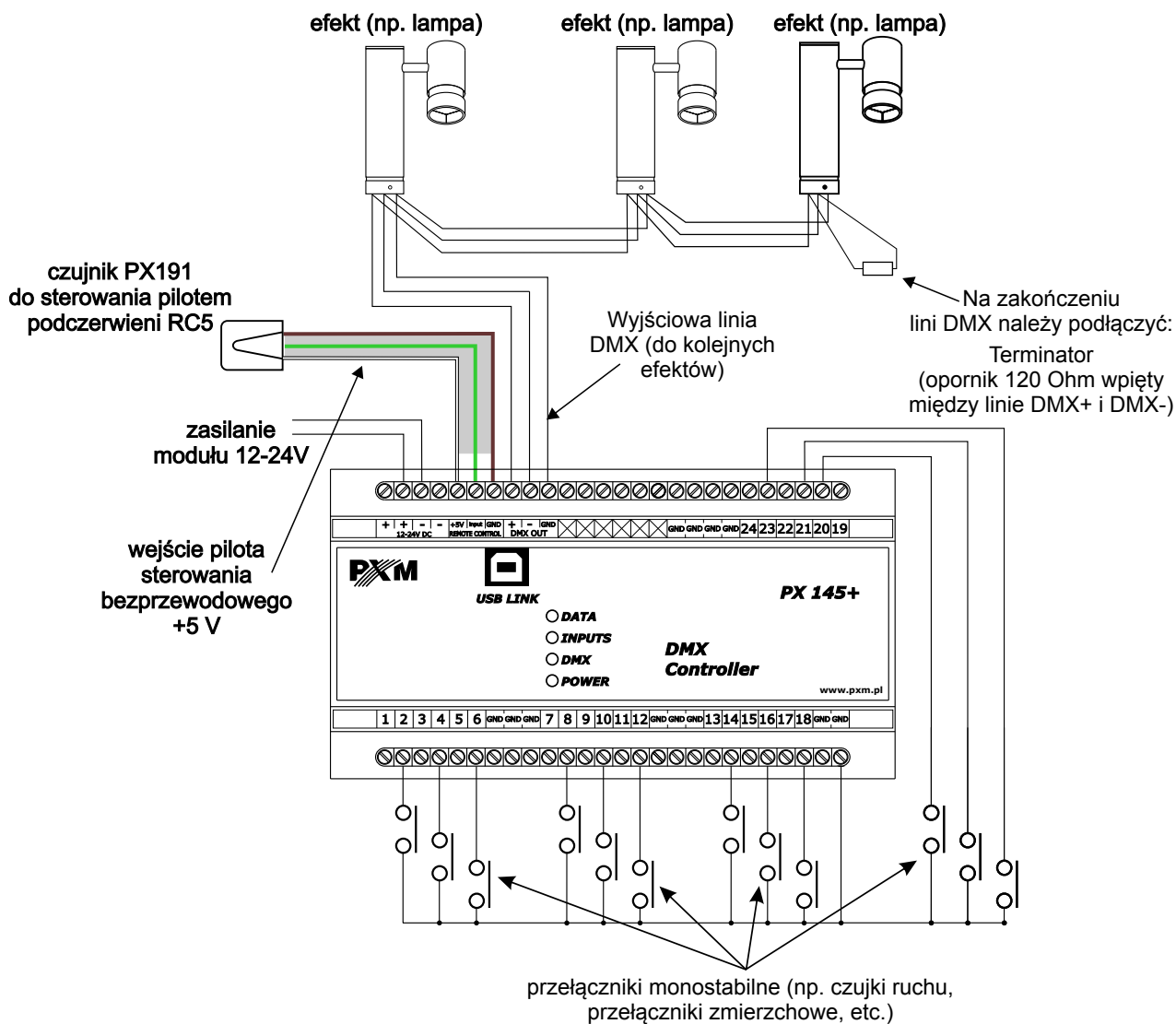
Sterowanie modułem może odbywać się z zewnątrz za pomocą klawiszy (mogą to być np. czujki ruchu lub przełączniki zmierzchowe), bądź pilota, lub wewnątrz, za pośrednictwem wbudowanego zegara umożliwiającego precyzyjne zaplanowanie zdarzeń i zaprogramowanie ich w 1024 timerach. Możliwe jest również korelowanie zdarzeń z wbudowaną tablicą wschodów oraz zachodów słońca dla zdefiniowanych przez użytkownika współrzędnych geograficznych.

PX145+ pozwala na sterowanie do 64 kanałów DMX, zdefiniowanie 10240 scen oraz utworzenie z nich 512 programów składających się z maksimum 999 kroków każdy. Ponadto, sceny oraz programy można łączyć w sekwencje. Sterownik posiada także wbudowane statusy, które warunkują wykonanie dowolnych akcji od innych oraz ograniczenia dobowe uniemożliwiające uruchamianie konfiguracji świetlnych w zdefiniowanym uprzednio przedziale czasu.

Dane techniczne

Typ	PX145+
Zasilanie:	12-24V DC
Max. pobór prądu:	400 mA
Wejścia sterujące typu on / off:	24
Wejście na pilota RC-5:	1
Kanały wyjściowe DMX:	64
Zegar czasu rzeczywistego:	TAK
Programowalne:	
Sceny	10240
Programy	512 (maksimum 999 kroków każdy)
Timery	1024
Sekwencje	128
Opóźnienia	512
Zdarzenia wewnętrzne	1024
Maski	256
Programowalny zakres czasów scen / kroków:	0,1 s - 1,49 h
Wymiary:	Szerokość: 157,5 mm (9 modułów szynowych) Wysokość: 86 mm Głębokość: 60 mm

Schemat urządzenia



Rysunek techniczny

