



DMX Repeater

Opis urządzenia

DMX Repeater to uniwersalny wzmacniacz i rozdzielacz sygnału DMX .

DMX Repeater PX097 umożliwia tworzenie rozgałęzień w rozbudowanych scenicznych instalacjach DMX oraz wzmacnia sygnał DMX, a tym samym umożliwia dołączenie kolejnych 32 odbiorników i zwiększenie długości linii. Zgodnie z wymogami standardu, tor DMX muszą tworzyć odbiorniki DMX łączone szeregowo.

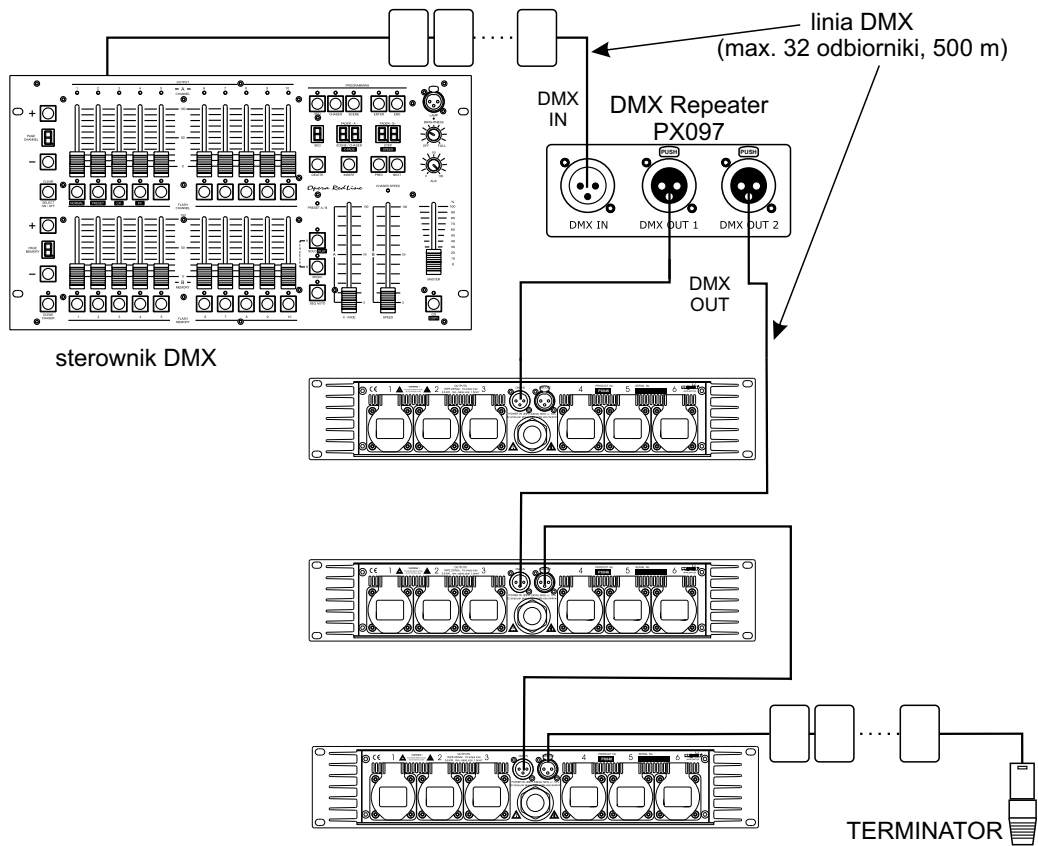
Dodatkowo należy pamiętać o zastosowaniu w ostatnim urządzeniu terminatora. Niedopuszczalne jest tworzenie rozgałęzień tego toru poprzez jego proste "rozdzielenie na drucie". Ponieważ połączenie odbiorników w jeden łańcuch może być bardzo kłopotliwe w wypadku rozbudowanych instalacji, przewidziano możliwość tworzenia rozgałęzień toru DMX oraz wzmacniania sygnału sterującego, których poprawną obsługę zapewnia właśnie Repeater.

Za pomocą Repeatera PX097 można rozdzielić wejściowy sygnał DMX na 2 niezależne gałęzie oraz wzmacnić sygnał DMX. Urządzenie posiada optyczną izolację między wejściem a dwoma wyjściami. Oczywiście podłączanie odbiorników do poszczególnych torów wyjściowych musi być zrealizowane zgodnie z zasadą szeregowego łańcucha z terminatorem w ostatnim urządzeniu.

Dane Techniczne

Numer katalogowy:	PX097
Linie WE/WY DMX:	1/2
Złącza linii DMX:	wtyk / gniazda 3-pin XLR
Napięcie przebicia izolacji WE/WY:	> 5000V
Zasilanie:	230V AC, 50Hz
Pobór mocy:	6,5 VA
Materiał obudowy:	Stal
Masa:	ok. 1kg
Wymiary:	- szerokość: 103mm - wysokość: 92mm - głębokość: 40mm

Schemat podłączenia



Rysunek Techniczny

