

PX714

Driver LED 4x350mA/48V

INSTRUKCJA
OBSŁUGI



SPIS TREŚCI

1. Opis ogólny.....	3
2. Warunki bezpieczeństwa.....	3
3. Opis złączy i elementów sterowania.....	4
4. Oznaczenia wyświetlanych komunikatów.....	4
5. Programowanie urządzenia.....	6
5.1. Poruszanie się po menu.....	6
5.2. Adresowanie DMX: grupowe i indywidualne.....	6
5.3. Tryb kolorów.....	7
5.4. Reakcja na brak sygnału DMX.....	9
5.5. Funkcja MASTER/SLAVE.....	11
5.6. Balans bieli.....	11
5.7. Wygładzanie.....	12
5.8. Częstotliwość sterowania jasnością.....	13
5.9. Wygaszanie ekranu.....	13
5.10. Ograniczenia temperaturowe i błąd braku czujnika.....	13
5.11. Funkcja odwracania wyświetlacza.....	15
5.12. Ustawienia domyślne i błąd pamięci.....	16
5.13. RDM.....	17
5.14. Schemat programowania.....	21
6. Schemat podłączeń.....	22
7. Wymiary.....	25
8. Dane techniczne.....	25
Deklaracja zgodności.....	26

Producent zastrzega sobie możliwość wprowadzania zmian w funkcjonowaniu i obsłudze urządzenia, mających na celu ulepszenie wyrobu.

1. OPIS OGÓLNY

Prądowy driver PX714 jest przeznaczony do sterowania diodami LED

Wbudowany odbiornik DMX umożliwia wysterowanie 4 kanałów (np. R, G, B, W) bezpośrednio protokołem DMX. Szeroki zakres napięcia zasilającego (12 - 48 V DC) i wysoka obciążalność prądowa wyjść (maks. 350 mA) pozwala na wysterowanie dużych ilości diod LED.

PX714 może być sterowany sygnałem DMX, jak i działać samodzielnie. W takim przypadku użytkownik ma do dyspozycji w pełni programowalną scenę i 18 fabrycznie zaprogramowanych sekwencji dla których może dodatkowo dowolnie zmieniać prędkość odtwarzania i płynność zmiany kroków.

Driver posiada wbudowany system dostrajania częstotliwości sygnału sterującego (technologia "flicker free"), co czyni go szczególnie przydatnym w zastosowaniach dla przemysłu telewizyjnego.

Ponieważ diody LED z serii RGBW często różnią się dosyć znacznie parametrami, driver został wyposażony w możliwość ograniczenia maksymalnej mocy poszczególnych kanałów wyjściowych.

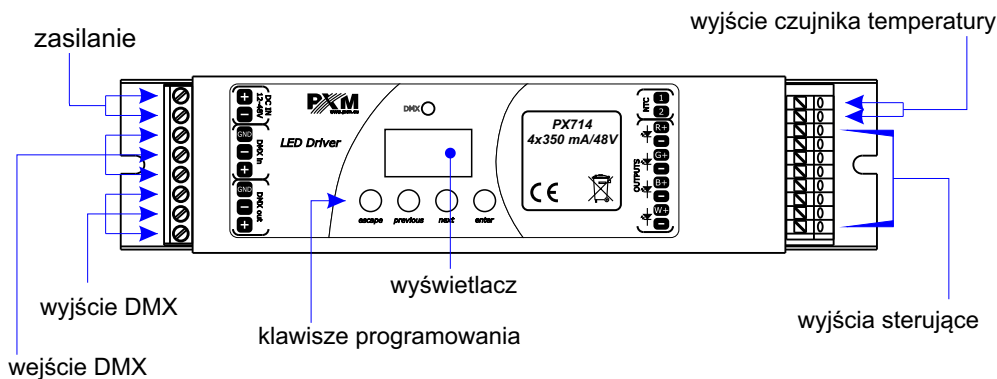
Dodatkowo driver wyposażony jest w wyjście dla czujnika temperatury oraz obsługę protokołu RDM. Obsługa czujnika umożliwia ograniczenie mocy w zależności od temperatury.

2. WARUNKI BEZPIECZEŃSTWA

PX714 jest urządzeniem zasilanym napięciem bezpiecznym do 48 V, jednak podczas jego instalacji i użytkowania należy bezwzględnie przestrzegać podanych poniżej reguł:

1. Urządzenie może być podłączone wyłącznie do zasilania 12 - 48 V DC (napięcie stabilizowane) o obciążalności zgodnej z danymi technicznymi.
2. Należy chronić wszystkie przewody przed uszkodzeniami mechanicznymi i termicznymi.
3. W przypadku uszkodzenia któregokolwiek z przewodów należy zastąpić go przewodem o takich samych parametrach technicznych.
4. Do podłączenia sygnału DMX stosować wyłącznie przewód ekranowany.
5. Wszelkie naprawy jak i podłączenia wyjść czy sygnału DMX mogą być wykonywane wyłącznie przy odłączonym zasilaniu.
6. Należy bezwzględnie chronić PX714 przed kontaktem z wodą i innymi płynami.
7. Unikać gwałtownych wstrząsów, a w szczególności upadków.
8. Nie włączać urządzenia w pomieszczeniach o wilgotności powyżej 90%.
9. Urządzenia nie należy używać w pomieszczeniach o temperaturze niższej niż +2°C lub wyższej niż +40°C.
10. Do czyszczenia używać wyłącznie lekko wilgotnej ściereczki.

3. OPIS ZŁĄCZY I ELEMENTÓW STEROWANIA



4. OZNACZENIA WYŚWIETLANYCH KOMUNIKATÓW

- 001** adres DMX urządzenia - podstawowa pozycja w MENU
- ALL** ustawianie parametrów dla wszystkich kanałów jednocześnie
- 1Ad** ustawianie parametrów dla każdego kanału osobno
- FLP** odwracanie wskazań wyświetlacza o 180 stopni
- AdP** ustawianie adresu DMX
- 0bA** wybór sposobu sterowania (RGBW lub JASNOŚĆ / KOLOR)
- n85** wybór sposobu reakcji na brak DMX
- 088** ustawienia trybu MASTER / SLAVE
- 288** sterowanie w trybie JASNOŚĆ/KOLOR
- 368** sterowanie w trybie RGB
- 468** sterowanie w trybie RGBW
- 36d** sterowanie w trybie RGB Dimmer
- 46d** sterowanie w trybie RGBW Dimmer
- H5U** sterowanie w trybie HSL - BARWA/NASYCENIE/JASNOŚĆ
- EFF** sterowanie w trybie efektowym
- d00** dynamic white

000	załączenie wszystkich wyjść na 100%
0FF	wyłączenie wszystkich wyjść
500	scena
P07	program nr 17
ADD	ustawianie adresu DMX dla pierwszego kanału
000	załączanie / wyłączanie trybu MASTER
0HA	ilość wysyłanych kanałów w trybie MASTER
BA0	ustawianie balansu bieli
BLR	balans dla koloru czerwonego
BLG	balans dla koloru zielonego
BLB	balans dla koloru niebieskiego
BC0	załączanie / wyłączanie balansu bieli
SP0	prędkość odtwarzania programu
FR0	poziom płynności zmian kroków w programie
RED	kolor czerwony podczas programowania sceny
GR0	kolor zielony podczas programowania sceny
BL0	kolor niebieski podczas programowania sceny
FR0	częstotliwość sterowania jasnością
SC0	wygaszanie ekranu oraz diody sygnału DMX
ERR	komunikat błędu pamięci
DEF	menu przywracania ustawień domyślnych w urządzeniu
000	funkcja ograniczania mocy w zależności od temperatury
000	wartość temperatury od której ograniczanie mocy wyjść zostaje aktywowane
000	wartość temperatury dla której wyjścia z urządzenia zostają całkowicie wyłączone
000	wartość aktualnej temperatury

ESH najwyższa zanotowana przez czujnik temperatura

ESL najniższa zanotowana przez czujnik temperatura

888 ograniczenie temperatury jest wyłączone i nie ma możliwości odczytu temperatur: maksymalnej, minimalnej i aktualnej lub gdy ustawiony jest tryb, który nie wykorzystuje wszystkich kanałów i niewykorzystywane kanały będą miały taki adres kanału

5. PROGRAMOWANIE URZĄDZENIA

Po włączeniu urządzenia na wyświetlaczu pojawia się na chwilę wersja programu. Aby przejść do menu głównego naciśnij „enter”, na wyświetlaczu pojawi się **Adr.** Naciskaj „previous” lub „next” w celu wybrania odpowiedniego menu i naciśnij „enter”, aby potwierdzić wybór.

5.1. Poruszanie się po menu

- escape** - powoduje wyjście z aktualnie programowanego parametru bez zapamiętania zmian lub przejście w menu do poziomu wyżej
- previous** - przewija menu do tyłu lub zmniejsza ustawiane wartości
- next** - przewija menu do przodu lub zwiększa ustawiane wartości
- enter** - powoduje wejście w programowanie urządzenia i zatwierdza ustawione wartości

5.2. Adresowanie DMX: grupowe i indywidualne

Menu urządzenia PX714 pozwala ustawić adres DMX urządzenia w zakresie między 1 a 512. Możliwe jest ustawianie adresu indywidualnie **Ind** dla każdego kanału lub grupowo **ALL** dla wszystkich kanałów jednocześnie.

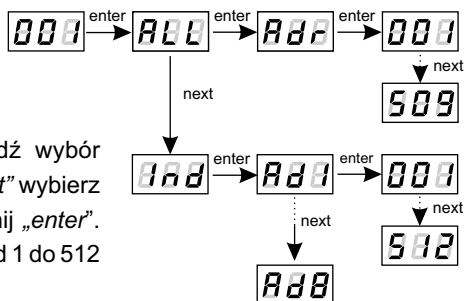
GRUPOWO

Klawiszami „next” lub „previous” ustaw żądany adres DMX wybierając wartość od 1 do 505+511 (w zależności od wybranego trybu sterowania) i naciśnij „enter”. Ustawiony adres zostanie przypisany pierwszemu kanałowi, kolejnym kanałom zostaną przypisane kolejne adresy DMX. Zaprogramowanie w ten sposób adresu kasuje wcześniejsze ustawienia indywidualne każdego z kanałów.

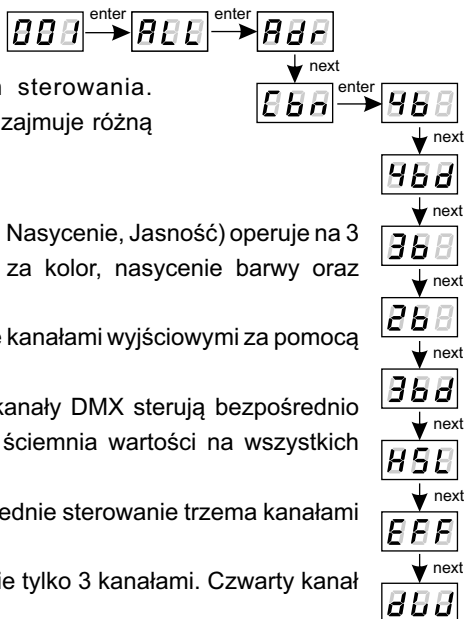
INDYWIDUALNIE

W tym menu można ustawić adres DMX indywidualnie dla wszystkich kanałów (ilość kanałów jest zależna od wybranego trybu sterowania).

Po wybraniu **Ind** w menu głównym, potwierdź wybór naciskając „enter”. Klawiszami „previous” lub „next” wybierz kanał, który chcesz ustawić (**Ad1 - Ad8**) i naciśnij „enter”. Klawiszami „previous” lub „next” wybierz wartość od 1 do 512 i naciśnij „enter”.



5.3. Tryb kolorów



Driver może pracować w różnych trybach sterowania. Urządzenie, w zależności od wybranego trybu, zajmuje różną ilość kanałów DMX.

Możliwe są do wyboru następujące tryby:

- Tryb **HSL** (**H**ue, **S**aturation, **L**ightness - Barwa, Nasycenie, Jasność) operuje na 3 kanałach DMX, kolejno odpowiedzialnych za kolor, nasycenie barwy oraz jasność kanałów wyjściowych.
- Tryb **4b** (4-bajtowy) - bezpośrednie sterowanie kanałami wyjściowymi za pomocą kanałów DMX
- Tryb **4bd** (4-bajtowy plus dimmer) - cztery kanały DMX sterują bezpośrednio kanałami wyjściowymi drivera, piąty kanał ściemnia wartości na wszystkich kanałach jednocześnie
- Tryb **3bd** (3-bajtowym plus dimmer) - bezpośrednie sterowanie trzema kanałami z dimmerem na czwartym kanale
- Tryb **3b** (3-bajtowy) - bezpośrednie sterowanie tylko 3 kanałami. Czwarty kanał jest nieaktywny
- Tryb **2b** (2-bajtowy) - praca w tym trybie polega na wyborze jednego z 256 zdefiniowanych przez producenta kolorów na jednym kanale DMX i jasności na drugim kanale DMX
- Tryb **dW** - dynamic white - sterowanie 2 grupami kanałów: biały zimny + biały ciepły, za pomocą czterech kanałów DMX. Pierwszy kanał DMX odpowiada za temperaturę barwową pierwszej grupy, a drugi za jej jasność. Trzeci i czwarty kanał DMX steruje analogicznie drugą grupą
- Tryb **EFF** - tryb sterowania efektami. Operuje na 8 kanałach DMX i pozwala wybrać odpowiedni efekt oraz jego parametry

Opis obsługi trybu **EFF** - efektowego (tabelka znajduje się na następnej stronie):

- KANAŁ1 - składowa czerwona
- KANAŁ2 - składowa zielona
- KANAŁ3 - składowa niebieska
- KANAŁ4 - składowa biała
- KANAŁ5 - wybór trybu pracy
- KANAŁ6 - ustawienie prędkości (większa wartość - szybsze zmiany)
- KANAŁ7 - ustawienie fade'a (większa wartość - płynniejsze przejście)
- KANAŁ8 - ustawienie jasności (większa wartość - mocniejsze świecenie)

znak(„x”) - oznacza możliwość sterowania danym parametrem wybranego trybu

znak(„-”) - oznacza brak możliwości sterowania danym parametrem wybranego trybu

Opis kanałów trybu EFF (efektowego)

Kanał 1 RED	Kanał 2 GREEN	Kanał 3 BLUE	Kanał 4 WHITE	Kanał 5 TRYB	Kanał 6 SPEED	Kanał 7 FADE	Kanał 8 JASNOŚĆ
-	-	-	-	0 ÷ 7 - Program 1	x	x	x
-	-	-	-	8 ÷ 15 - Program 2	x	x	x
-	-	-	-	16 ÷ 23 - Program 3	x	x	x
-	-	-	-	24 ÷ 31 - Program 4	x	x	x
-	-	-	-	32 ÷ 39 - Program 5	x	x	x
-	-	-	-	40 ÷ 47 - Program 6	x	x	x
-	-	-	-	48 ÷ 55 - Program 7	x	x	x
-	-	-	-	56 ÷ 63 - Program 8	x	x	x
-	-	-	-	64 ÷ 71 - Program 9	x	x	x
-	-	-	-	72 ÷ 79 - Program 10	x	x	x
-	-	-	-	80 ÷ 87 - Program 11	x	x	x
-	-	-	-	88 ÷ 95 - Program 12	x	x	x
-	-	-	-	96 ÷ 103 - Program 13	x	x	x
-	-	-	-	104 ÷ 111 - Program 14	x	x	x
-	-	-	-	112 ÷ 119 - Program 15	x	x	x
-	-	-	-	120 ÷ 127 - Program 16	x	x	x
-	-	-	-	128 ÷ 135 - Program 17	x	x	x
-	-	-	-	136 ÷ 143 - Program 18	x	x	x
-	-	-	-	144 ÷ 151 - OFF	-	-	-
x	x	x	x	152 ÷ 169 - Strobo 10%	x	x	x
x	x	x	x	170 ÷ 199 - Strobo 20%	x	x	x
x	x	x	x	200 ÷ 229 - Strobo 50%	x	x	x
x	x	x	x	230 ÷ 255 - RGBD	-	-	x

5.4. Reakcja na brak sygnału DMX

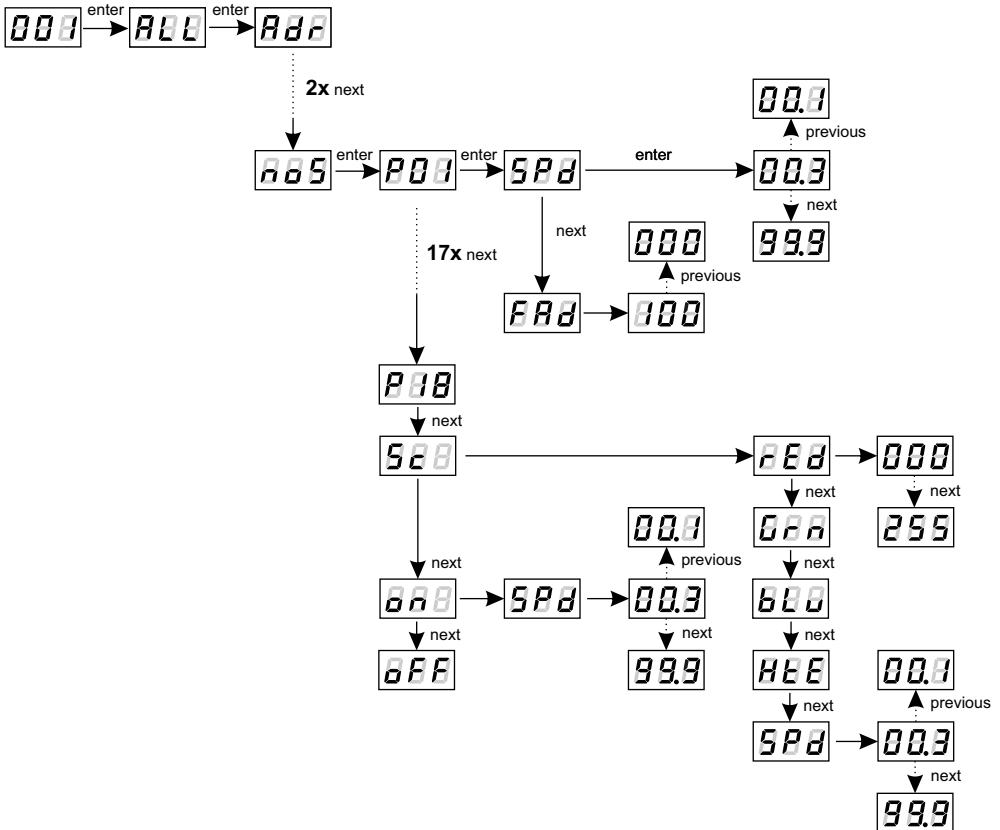
Funkcja ta jest wykorzystywana zarówno do zabezpieczenia instalacji przed zanikiem sygnału DMX jak i do uzyskania sterowania diodami LED bez podłączania zewnętrznego sterownika. Po jej uaktywnieniu w przypadku braku sygnału DMX moduł będzie realizował wybraną funkcję samodzielnie. Ponowne podłączenie sygnału DMX automatycznie przerwie realizowaną funkcję i moduł będzie ponownie realizował przesyłane linią DMX komendy.

P01-P18 - można skorzystać z 18 gotowych programów. Dla każdego z nich istnieje możliwość ustawienia prędkości odtwarzania **SPd** (wartość z zakresu od 0,1 do 99,9 sekundy) oraz płynności zmian kroków w programie **FAd** (wartość z zakresu od 0 t.j. przejście skokowe do 100 t.j. przejście całkowicie płynne)

Sc - programowanie wartości sceny dla kanału czerwonego **rEd**, kanału zielonego **Grn**, kanały niebieskiego **bLu**, kanału białego **HtE** a także czasu wejścia sceny **SPd** (wartość z zakresu od 0,1 do 99,9 sekundy)

on - załączenie wszystkich wyjść na 100% dla których określa się **SPd** - czas załączenia na 100% (0,1+99,9 s)

oFF - całkowite wyłączenie wyjść



OPIS PROGRAMÓW

Poniższe tabele przedstawiają wartości dla poszczególnych kanałów wyjściowych - R, G, B i W w programach od 1 do 18 (**P01 - P18**). Wartość 255 odpowiada maksymalnej jasności na danym kanale, 127 - 50% mocy, 0 - całkowitemu wygaszeniu kanału.

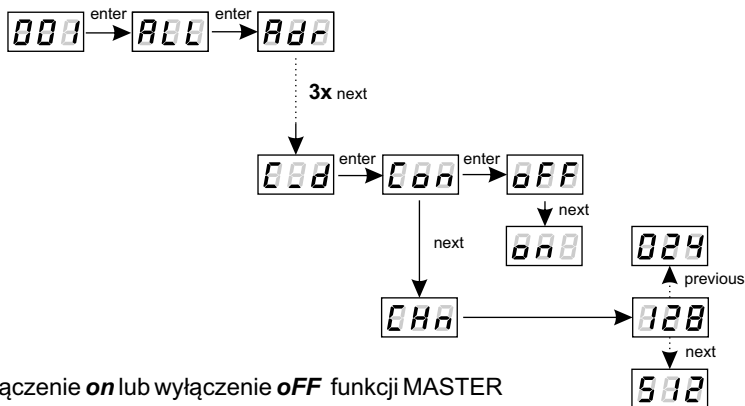
		P01	P02	P03	P04	P05	P06	P07	P08	P09	P10
krok 1	R	255	0	0	0	255	255	0	255	0	255
	G	0	0	0	0	0	0	255	0	255	0
	B	0	255	0	0	0	0	255	0	0	0
	W	0	0	255	0	255	0	0	0	255	0
krok 2	R	0	0	255	0	255	255	0	0	0	0
	G	255	255	0	0	255	0	255	255	0	0
	B	0	0	0	255	0	255	0	0	255	255
krok 3	W	0	0	0	0	0	0	255	0	0	0
	R	0	255	0	0	0	0	255			
	G	0	0	0	0	255	0	255			
	B	255	0	0	0	0	255	0			
krok 4	W	0	0	255	0	255	0	0			
	R			0	0	0	0				
	G			255	255	255	255				
	B			0	0	255	255				
krok 5	W			0	0	0	0				
	R			0	0	0	0				
	G			0	0	0	255				
	B			0	0	255	0				
krok 6	W			255	0	255	0				
	R			0	255	255	255				
	G			0	0	0	255				
	B			255	0	255	0				

		P11	P12	P13	P14	P15	P16	P17	P18
krok 1	R	0	0	0	255	0	0	0	0
	G	0	0	0	0	255	0	127	0
	B	0	0	0	0	0	255	255	0
	W	0	0	0	127	127	127	0	0
krok 2	R	255	0	0	255	127	127	127	255
	G	0	255	0	127	255	0	255	255
	B	0	0	255	0	0	255	127	255
krok 3	W	0	0	0	0	0	0	0	255
	R				255	0	0	255	
	G				0	255	0	127	
	B				0	0	255	0	
krok 4	W				127	127	127	0	
	R				255	0	0	127	
	G				0	255	127	0	
	B				127	127	255	127	
krok 4	W				0	0	0	0	

5.5. Funkcja MASTER / SLAVE

Moduł PX714 posiada wbudowany odbiornik DMX512 i może być sterowany z dowolnego pulpitu lub sterownika pracującego w tym standardzie. Dodatkowo został on wyposażony w programowalną funkcję reakcji na brak sygnału DMX (**noS**). Dzięki wbudowanym 18 fabrycznym programom możliwe jest uzyskanie ciekawych efektów bez zewnętrznego sterownika. Jednak w większych instalacjach kilka driver'ów PX714 realizujących ten sam program nie jest w stanie zapewnić pełnej synchronizacji odtwarzania. Dlatego PX714 został wyposażony w funkcję MASTER. Po jej uaktywnieniu moduł zmienia się z odbiornika DMX w nadajnik tego sygnału i wysyła go do innych modułów, realizowane przez siebie programy. Jako MASTER powinien być ustawiony pierwszy driver na linii DMX. Pozostałe drivery powinny być ustawione jako SLAVE.

Dzięki takiemu rozwiązaniu możliwa jest precyzyjna synchronizacja nawet w bardzo dużych instalacjach.



Con - włączenie **on** lub wyłączenie **oFF** funkcji MASTER

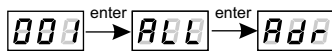
CHn - wybór ilości wysyłanych kanałów DMX

UWAGA:

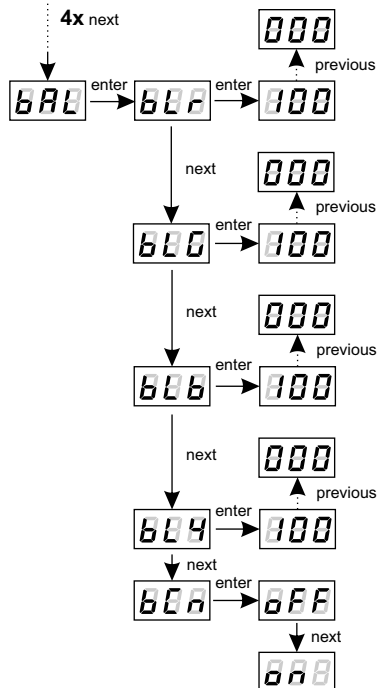
PX714 wysyła w zasadzie 4 kanały, odpowiednio R, G, B, W. Minimalna ilość wysyłanych kanałów to 24, więc te 4 podstawowe kanały są sześciokrotnie powielane; gdyby zaistniała taka potrzeba można je powielić na 512 kanałów (nie zaleca się stosować takiego ustawienia ze względu na spowolnienie transmisji).

5.6. Balans bieli

Czasami mogą pojawić się problemy z osiągnięciem barwy białej na diodach LED z serii RGB. Może to być spowodowane stosowaniem diod o różnych parametrach technicznych. Z tego powodu moduł PX714 został wyposażony w funkcję balansu bieli **bAL**. Za pomocą tej opcji można dobrać właściwą temperaturę barwy dla pełnego wystrojenia wszystkich czterech wyjść (kolor biały) w zakresie 0-100%.



4x next



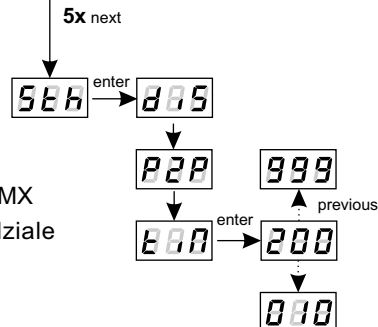
- bLr** - ustawiania wartości koloru czerwonego
- bLG** - ustawiania wartości koloru zielonego
- bLb** - ustawiania wartości koloru niebieskiego
- bLY** - ustawiania wartości koloru białego
- bCn** - włączanie **on** lub wyłączanie **oFF** balansu bieli

5.7. Wygładzanie

Driver wyposażony jest w opcję wygładzania sygnału wyjściowego. Wygładzanie pozwala na płynne zmiany jasności i koloru. Przy uruchomionej opcji przejścia pomiędzy kolejnymi wartościami DMX wysyłanymi do lampy (np. odpowiadającymi za zmiany jasności) następują płynnie, bez widocznych szarpnięć co zapobiega występującym w instalacjach oświetleniowych efektem "drgania" światła. Dwie kolejne wartości DMX wysyłane do lampy są wygładzane liniowo między pakietami sygnału DMX w przypadku wybranej opcji lub w przedziale czasowym ustalonym w menu .



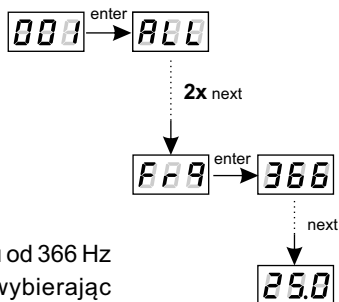
5x next



- diS** - opcja wygładzania jest wyłączona
- P2P** - wygładzanie liniowe między pakietami sygnału DMX
- tim** - ustawienie wygładzania w zadanym przedziale czasowym (10 ms - 999 ms)

5.8. Częstotliwość sterowania jasnością

Funkcja **Frq** pozwala ustawić bazową częstotliwość sterowania. Funkcja ta jest niezwykle przydatna przy sterowaniu lampami dla przemysłu telewizyjnego. Wykorzystując technologię "flicker free" pozwala uniknąć nieprzyjemnego efektu migotania obrazu spowodowanego brakiem odpowiedniej synchronizacji sygnału sterującego diodami LED.



Użytkownik ma dostępne częstotliwości z zakresu od 366 Hz do 25 kHz, które może płynnie zmieniać wybierając klawiszami „previous” albo „next” oczekiwaną wartość.

Wartości częstotliwości powyżej 1,51 kHz pozwalają uniknąć efektu migotania widocznego w kamerach.

5.9. Wygaszanie ekranu

Urządzenie zostało wyposażone w możliwość wyłączenia podświetlenia wyświetlaczy LED oraz diody sygnalizującej DMX. Uaktywniona opcja **Scr** wyłącza wyświetlacz po upływie minuty bezczynności (nie używania klawiszy). Urządzenie nadal pracuje bez ingerencji w pozostałe parametry. Aby przywrócić podświetlenie należy użyć dowolnego klawisza.

- on** - włączenie opcji wygaszania ekranu
- oFF** - wyłączenie opcji wygaszania ekranu

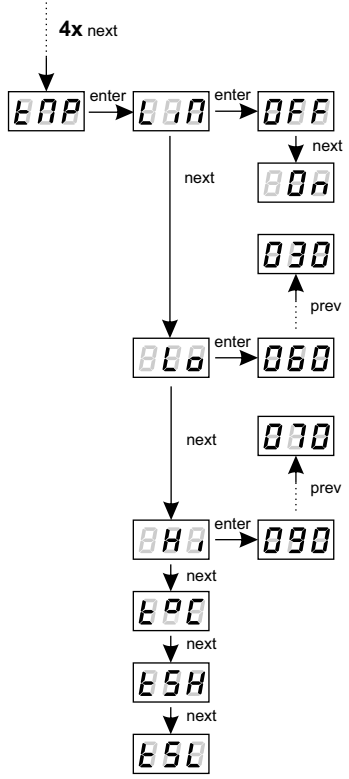
5.10. Ograniczenia temperaturowe i błąd braku czujnika

PX714 został wyposażony w funkcję ograniczenia mocy wyjść w zależności od wartości temperatury odczytanej z zewnętrznego czujnika. Pozwala to na zaprogramowanie temperatury po osiągnięciu której, następuje ograniczenie mocy lub wyłączenie zasilania drivera. Produkt jest przystosowany do pracy wyłącznie z termistorem typu NTC 4K7.

001 → enter → ALL

Znaczenie komunikatów:

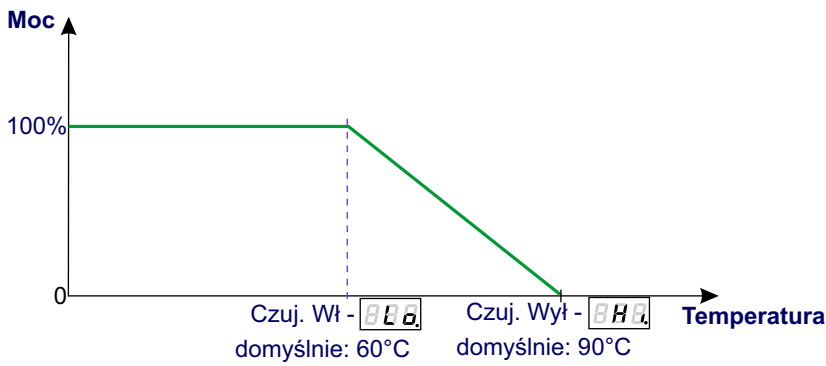
- tMP** (EPP) - zarządzanie ograniczaniem mocy w zależności od temperatury odczytanej z zewnętrznego czujnika
- LiM** (LEP) - włączanie (**On**), wyłączenie (**OFF**) funkcji ograniczenia mocy
- Lo** - wartość temperatury aktywacji ograniczenia, może być ustawiona w przedziale od 30°C do 60°C
- Hi** - wartość maksymalnej temperatury ograniczenia, ustawiana w przedziale 70-90 °C
- t°C** - aktualna temperatura
- tSH** - najwyższa zanotowana przez czujnik temperatura
- tSL** - najniższa zanotowana przez czujnik temperatura



Komunikaty błędów:

- Er0** - brak termistora lub rozarty termistor
- ErC** - zwarty termistor
- 888** - ograniczenie temperaturowe **LiM** nie zostało włączone

Przebieg ograniczenia mocy pomiędzy wartościami **Lo** oraz **Hi** następuje liniowo w sposób przedstawiony na wykresie poniżej:



W przypadku aktywacji tej funkcji i błędnego podłączenia lub braku czujnika temp. driver wyświetla komunikat o braku takiego czujnika - **Er0** w miejscu aktualnej temperatury i zamiast pierwszego adresu DMX czyli na samym początku menu. Aby wyłączyć komunikat należy podłączyć odpowiedni czujnik lub wyłączyć funkcję ograniczenia temperaturowego.

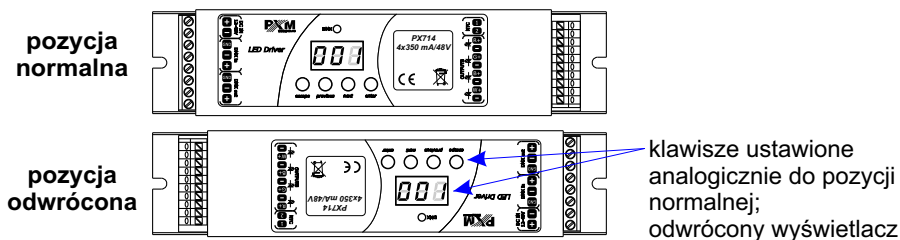
5.11. Funkcja odwracania wyświetlacza

Driver powinien zostać zainstalowany (w miarę możliwości) w niewielkiej odległości od sterowanych diod, brak miejsca może spowodować konieczność ustawienia go "do góry nogami". W takim przypadku wyświetlane komunikaty stają się nieczytelne, co wpłynie nie wpływa na pracę urządzenia, ale utrudnia jego programowanie.

Dlatego PX714 został wyposażony w funkcję umożliwiającą odwrócenie ekranu o 180° i zmianę ustawienia klawiszy programowania.

W tym celu należy jednocześnie wcisnąć i przytrzymać przez ok. 3s dwa środkowe klawisze urządzenia ("previous" i „next”).

Rysunek na następnej stronie przedstawia sposób działania aktywnej funkcji ekranu odwróconego.



5.12. Ustawienia domyślne i błąd pamięci

W przypadku wystąpienia jakichkolwiek problemów z dostępem do menu urządzenia np. brak możliwości wejścia na dany poziom menu lub istnieje konieczność przywrócenia ustawień domyślnych w urządzeniu należy postępować zgodnie z instrukcjami poniżej.

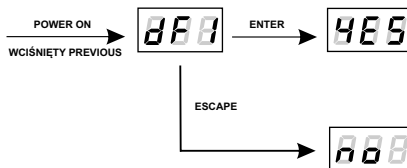
W pierwszym przypadku, gdy nie ma dostępu do jakiegoś poziomu menu lub jest ono błędnie wyświetlane, może to świadczyć o wystąpieniu błędu zapisu do pamięci urządzenia. Wówczas przed ewentualną wysyłką PX714 do serwisu należy przeprowadzić procedurę przywrócenia ustawień domyślnych. Jeśli po wykonaniu tej czynności urządzenie nadal nie działa poprawnie, wtedy należy je wysłać do producenta.

Aby przywrócić ustawienia domyślne należy podczas włączania zasilania urządzenia przytrzymać klawisz „previous”. Wówczas wśród pojawiających się komunikatów pojawi się **dFI** oznaczający przywrócenie ustawień standardowych (w trakcie włączania zasilania do momentu wyświetlenia komunikatu **dFI** przycisk „previous” musi być wciśnięty).

Zaakceptowanie tego komunikatu klawiszem „enter” przywraca ustawienia domyślne. Istnieje także możliwość wyjścia z poziomu tego menu bez powrotu do domyślnych ustawień. Należy w takim wypadku wybrać klawisz „escape”.

Należy pamiętać, że wszystkie ustawione parametry pracy w urządzeniu po przywróceniu ustawień domyślnych zostaną zmienione na te przedstawione poniżej:

- adres DMX - 1,
- tryb pracy driver'a - RGBW (4b - 4 bajtowy),
- tryb master - wyłączony,
- ilość wysyłanych kanałów DMX - 128,
- balans bieli - wyłączony
- tryb pracy no signal - program 1
- częstotliwość - 366 Hz
- wygładzanie - wyłączone



Komunikat Err - błąd pamięci

Urządzenie posiada wbudowaną kontrolę pracy pamięci wbudowanej.

W przypadku wystąpienia problemów z działaniem pamięci na wyświetlaczu PX714 pojawia się komunikat **Err** - błąd pamięci.

W takim wypadku należy wybrać klawisz „enter” wówczas urządzenie ponownie wczytuje konfigurację domyślną do pamięci. Jeżeli po tej czynności nadal wyświetlony zostaje komunikat **Err** to znaczy, że pamięć jest trwale uszkodzona i urządzenie należy wysłać do serwisu.

5.13. RDM

PX714 obsługuje protokół DMX-RDM. Protokół DMX w założeniu umożliwia jednokierunkowy przepływ danych, podczas gdy jego rozszerzenie protokół RDM może przesyłać informacje w dwóch kierunkach. Dzięki temu jest możliwe jednoczesne odbieranie i wysyłanie informacji, a co za tym idzie możliwość monitoringu działania urządzeń zgodnych z protokołem RDM i ewentualna zmiana konfiguracji ich parametrów pracy.

Poniżej lista obsługiwanych przez PX714 parametrów RDM oraz ich znaczenie:

Nazwa parametru	PiD	Opis
SUPPORTED_PARAMETERS	0x0050	wszystkie wspierane parametry
PARAMETER_DESCRIPTION	0x0051	opis parametrów dodatkowych
DEVICE_INFO	0x0060	informacje na temat urządzenia
SOFTWARE_VERSION_LABEL	0x00C0	wersja firmware urządzenia
DMX_START_ADDRESS *	0x00F0	początkowy adres DMX urządzenia, Minimalna wartość to 1, a maksymalna 512. Zgodnie ze standardem RDM dla urządzenia, którego footprint wynosi 0, wartość tego parametru może wynosić 65535 i wówczas nie ma możliwości zmiany ustawienia adresu początkowego całego urządzenia, a jedynie podurządzeń (subdevices).
IDENTIFY_DEVICE *	0x1000	identyfikuj urządzenie. Możliwe dwa stany: identyfikacja wyłączona (wartość 0x00) oraz identyfikacja włączona (wartość 0x01).
STATUS_MESSAGES	0x0030	wiadomości o stanie urządzenia
DEVICE_MODEL_DESCRIPTION	0x0080	opis urządzenia np. nazwa
MANUFACTURER_LABEL	0x0081	opis producenta np. nazwa
DEVICE_LABEL *	0x0082	dotadowy opis urządzenia, Możliwe jest wpisanie dodatkowego opisu urządzenia stosując do 32 znaków ASCII.
DMX_PERSONALITY	0x00E0	tryb pracy DMX
DMX_PERSONALITY_DESCRIPTION	0x00E1	opis poszczególnych trybów pracy
DEVICE_HOURS	0x0400	informacje na temat czasu działania urządzenia liczony w godzinach
TEMPERATURE_LIMIT_ON/OFF	0x800E	aktywacja ograniczenia temperaturowego dla podłączonego czujnika temperatury do drivera, Dla wartości 0 funkcja nie aktywna, wartość 1 funkcja włączona. Domyślna wartość to 1.

Nazwa parametru	PiD	Opis
TEMPERATURE_THRESHOLD_LOW *	0x800F	dolna wartość temperatury, dla której aktywowane jest ograniczenie temperatury; Jednostka wyrażona w [°C], wartość minimalna 30, a maksymalna 60. Wartość domyślna to 60°C.
TEMPERATURE_THRESHOLD_HIGH *	0x8010	górną wartość temperatury, dla której aktywne jest ograniczenie temperatury tj. temperatura wyłączenia wyjść z drivera; Jednostka wyrażona w [°C], wartość minimalna 70, a maksymalna 90. Wartość domyślna to 90°C.
BALANCE_RED *	0x8011	wartośćysterowania balansu kanału czerwonego; Minimalna wartość to 0, a maksymalna 100 (wartość odpowiada procentowiysterowania). Dla wartości maksymalnej (100) diody LED pracują z maksymalną jasnością. Domyślna wartość to 100.
BALANCE_GREEN *	0x8012	wartośćysterowania balansu kanału zielonego; Minimalna wartość to 0, a maksymalna 100 (wartość odpowiada procentowiysterowania). Dla wartości maksymalnej (100) diody LED pracują z maksymalną jasnością. Domyślna wartość to 100.
BALANCE_BLUE *	0x8013	wartośćysterowania balansu kanału niebieskiego; Minimalna wartość to 0, a maksymalna 100 (wartość odpowiada procentowiysterowania). Dla wartości maksymalnej (100) diody LED pracują z maksymalną jasnością. Domyślna wartość to 100.
BALANCE_WHITE *	0x8014	wartośćysterowania balansu kanału białego; Minimalna wartość to 0, a maksymalna 100 (wartość odpowiadająca procentowiysterowania). Dla wartości maksymalnej (100) diody LED pracują z maksymalną jasnością. Domyślna wartość to 100.
SMOOTH_DIS_0/P2P_1/TIM_2 *	0x801A	wybór opcji dotyczącej funkcji Smooth (wygładzania), Dla wartości 0 funkcja wygładzania jest wyłączona, dla wartości 1 funkcja wygładzania pracuje w trybie Packet to Packet (P2P), a dla wartości 2 wygładzanie pracuje w trybie czasowym. Domyślnie ustawiona wartość 0 - wygładzanie wyłączone.

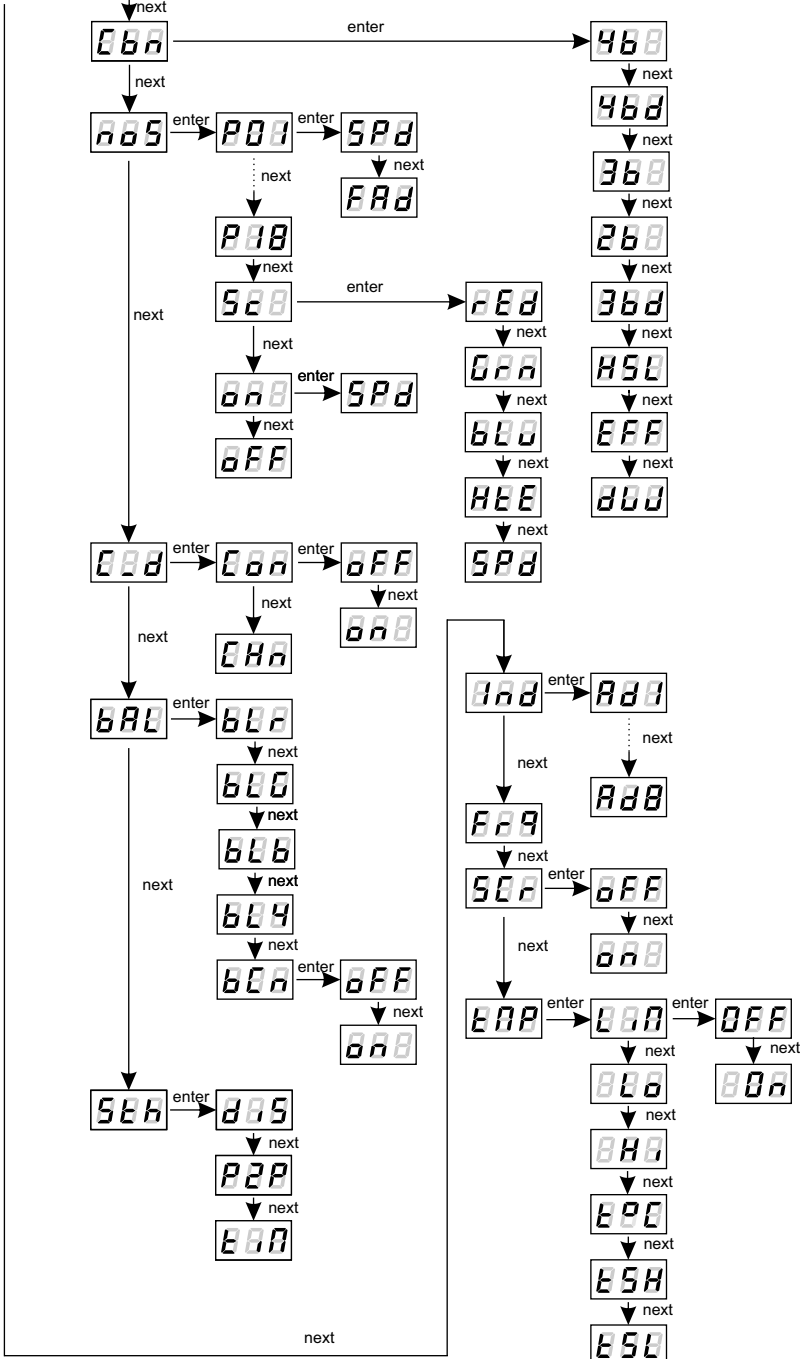
Nazwa parametru	PiD	Opis
SMOOTH_TIME *	0x801B	czas wygładzania dla funkcji TIM (time) wybranej w punkcie powyżej, Jednostka wyrażona w [ms]. Minimalna wartość parametru to 10, a maksymalna 2000 [ms]. Domyślna wartość to 200 [ms].
NO_SIG_P1-18 SC_19 ON_20 OFF_21	0x801C	wybór trybu pracy w przypadku braku sygnału DMX; Minimalna wartość 1, maksymalna 21. Dla wartości z przedziału od 1 do 18 wybór programu od 1-18, który jest odtwarzany w momencie braku (lub zaniku) sygnału sterującego DMX. Dla wartości 19 ustawiana jest scena zapisana w PX714, dla wartości 20 wszystkie wyjścia załączone są z maksymalną wartością (ON), dla wartości 21 kanały są wyłączone. Domyślna wartość to 21.
SCENE_RED *	0x801D	ustawienie wartości kanału czerwonego dla sceny; Wartość minimalna 0, maksymalna 255 (maksymalna jasność). Domyślnie ustawiona wartość to 255.
SCENE_GREEN *	0x801E	ustawienie wartości kanału zielonego dla sceny; Wartość minimalna 0, maksymalna 255 (maksymalna jasność). Domyślnie ustawiona wartość to 255.
SCENE_BLUE *	0x801F	ustawienie wartości kanału niebieskiego dla sceny; Wartość minimalna 0, maksymalna 255 (maksymalna jasność). Domyślnie ustawiona wartość to 255.
SCENE_WHITE *	0x8020	ustawienie wartości kanału białego dla sceny; Wartość minimalna 0, maksymalna 255 (maksymalna jasność). Domyślnie ustawiona wartość to 255.
SCREENSAVER_ON/OFF *	0x8024	ustawienie wygaszacza ekranu; Wartość 0 to wygaszanie nieaktywne, wartość 1 wygaszanie ekranu aktywne. Domyślna wartość to 0
PROGRAM_SPEED *	0x8025	ustawienie prędkości odtwarzania programów (wyświetlania kolejnych kroków programu); Wartość minimalna to 0, a maksymalna 1000. Domyślnie ustawiona wartość to 100.

Nazwa parametru	PiD	Opis
PROGRAM_FADE *	0x8026	ustawienie płynności przejścia między kolejnymi krokami programu; Wartość minimalna to 0 (przejście skokowe), a maksymalna 100 (przejście całkowicie płynne). Domyślna wartość wynosi 100.
BALANCE ON/OFF *	0x8027	włączenie lub wyłączenie balansu kanałów wyjściowych; Wartość 0 to balans kanałów wyłączony, wartość 1 balansaktywny. Domyślna wartość to 0.
PWM_FREQUENCY *	0x8028	częstotliwość odświeżania diod LED; Wartość minimalna wynosi 366, a maksymalna 25000. Jednostka to [Hz] i wartość domyślna wynosi 366.
SERIAL_NUMBER	0x8030	numer seryjny urządzenia
DISPLAY_FLIP *	0x8031	odwracanie charakterystyki barwy światła, Dla wartości 0 funkcja jest wyłączona a dla wartości 1 włączona. Domyślnie ustawiona wartość to 0.

* - parametr edytowalny

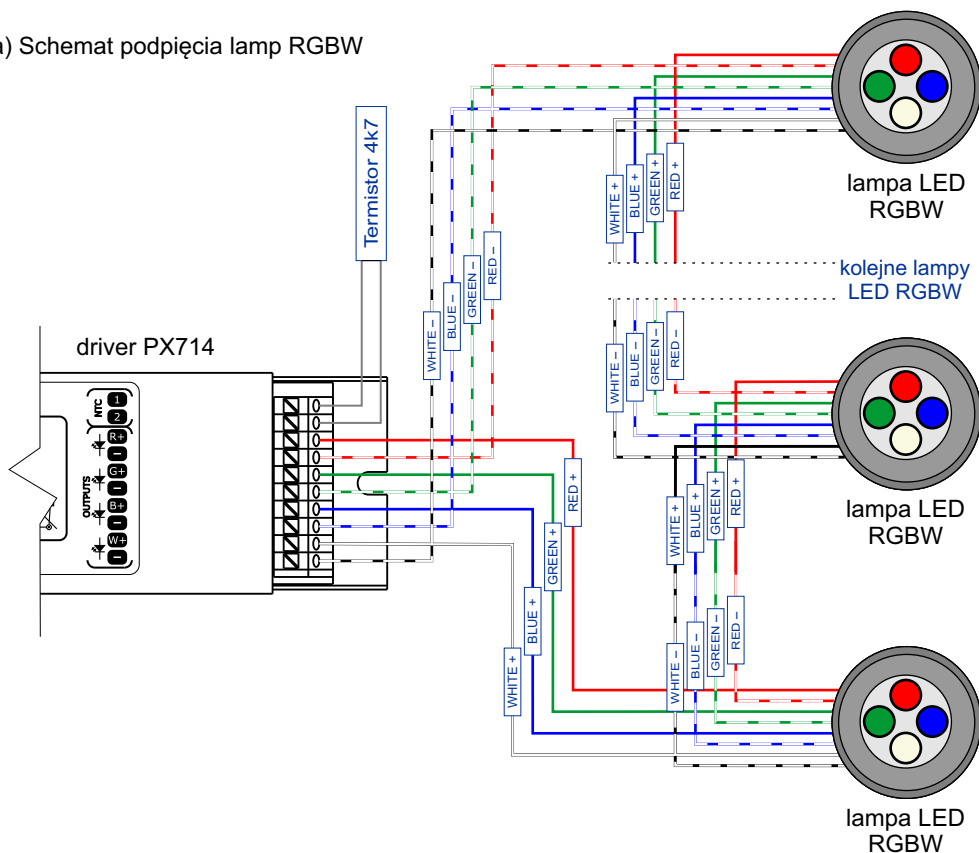


5.14. Schemat programowania



6. SCHEMAT PODŁĄCZEŃ

a) Schemat podpięcia lamp RGBW



Przykładowe podpięcie lamp RGBW do driver'a

- przewody powinny być podłączone z zachowaniem odpowiedniej kolejności kolorów,
- diody należy łączyć tylko szeregowo,
- sterowane diody LED mogą być podłączone wyłącznie przy pomocy 2 przewodów, tzn po 2 na kanał,
- ilość szeregowo połączonych diod LED uzależniona jest od driver'a i napięcia zasilania.

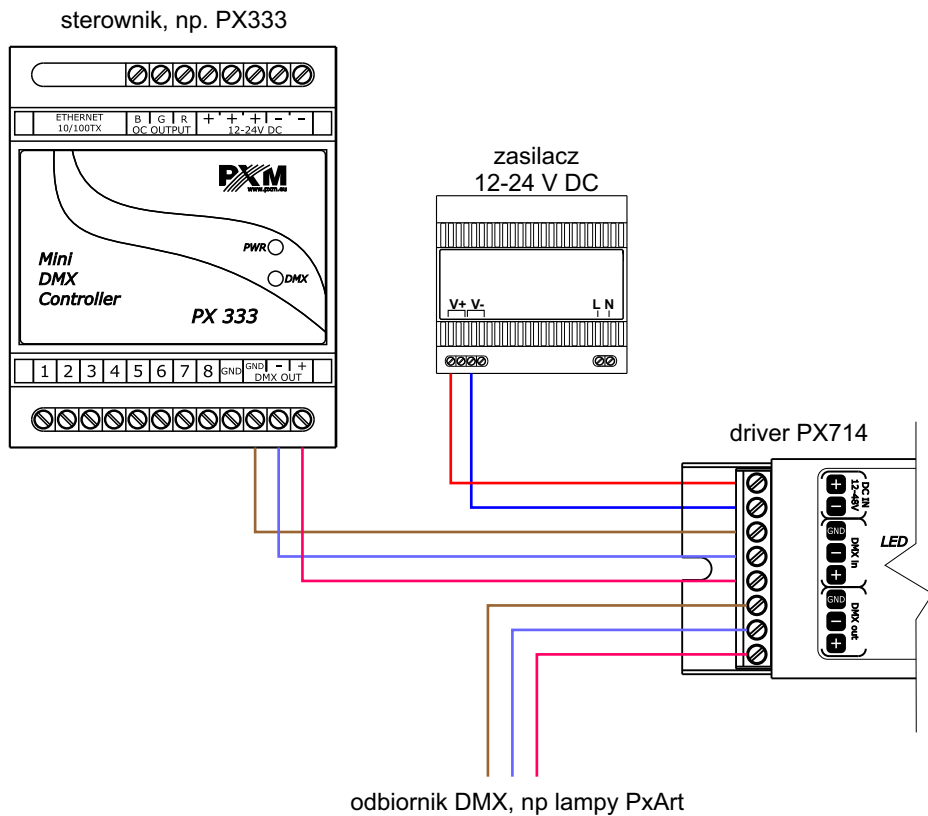
a) Podłączenie lamp RGBW, zasilanie 350 mA

b) Podłączenie lamp monochromatycznych (jednokolorowych), zasilanie 350 mA

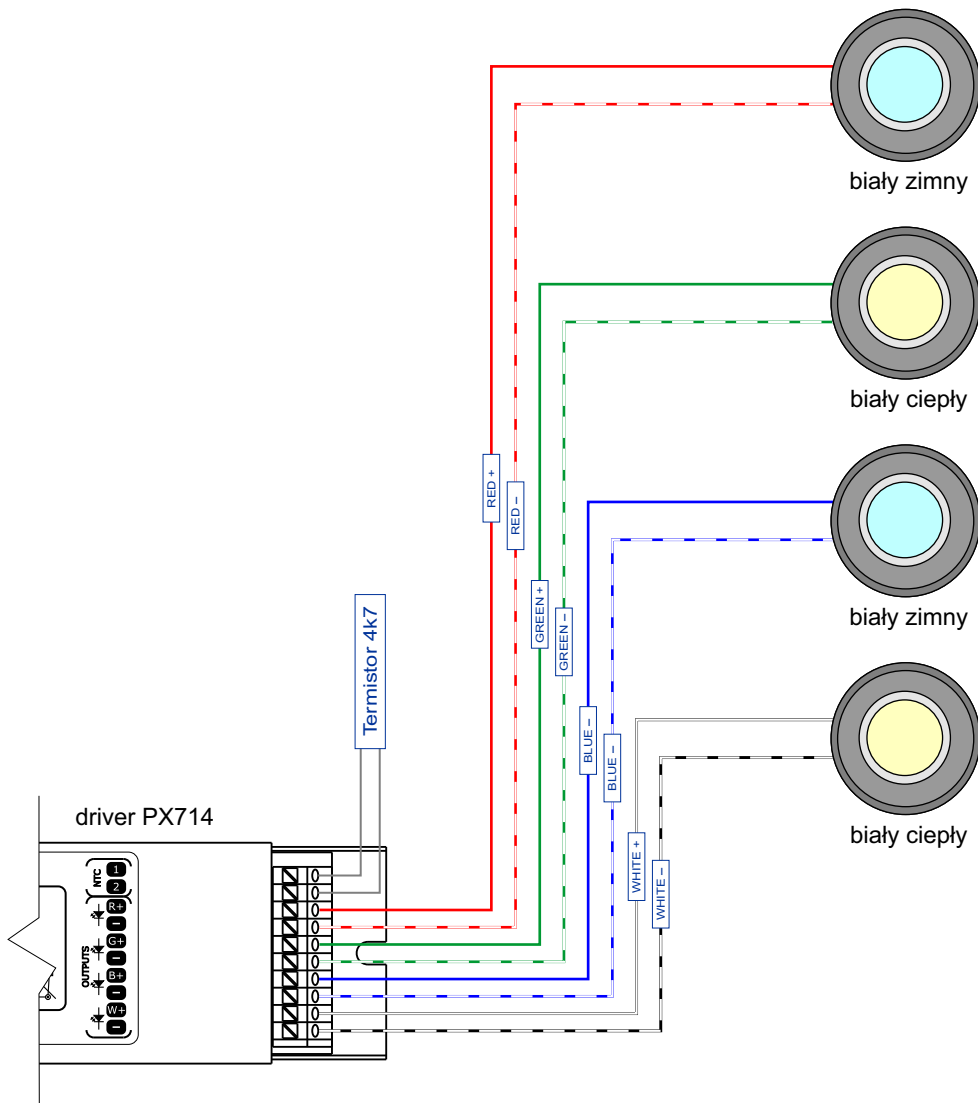
Driver LED	Zasilacz	Ilość diod jednego koloru
PX714	12 V	1 ÷ 3
	24 V	4 ÷ 6
	48 V	7 ÷ 12

Driver LED	Zasilacz	Ilość zasilanych diod
PX714	12 V	3
	24 V	6
	48 V	12

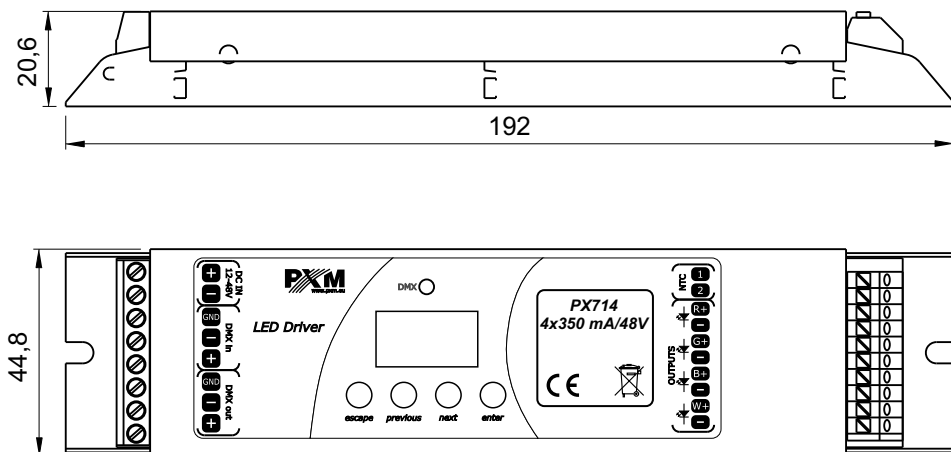
b) Schemat podpięcia zasilania i DMX



c) Schemat podpięcia lamp monochromatycznych w trybie DW

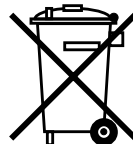


7. WYMIARY



8. DANE TECHNICZNE

- kanały DMX 512
- zasilanie 12 V DC dla 1, 2 lub 3 LED 1 W;
24 V dla 4, 5 lub 6 LED 1 W
48 V dla 7, 8, 9, 10, 11 lub 12 LED 1 W
- maksymalny pobór prądu max. 1,2 A
- pobór mocy bez obciążenia 1 W
- ilość kanałów wyjściowych 4
- dokładność sterowania 16 bit
- programowalne sceny 1
- wbudowane programy 18
- obciążalność wyjść 350 mA / kanał ^{+2%}_{-5%}
- gniazda wyjściowe złącza wtykowe (przewód 0,5 - 1,5 mm²)
- DMX-RDM Tak
- tryb MASTER Tak
- wymiary:
 - długość 192 mm
 - szerokość 44,8 mm
 - wysokość 20,6 mm





Podłężę 654
32-003 Podłężę

tel: 012 626 46 92
fax: 012 626 46 94

e-mail: info@pxm.pl
<http://www.pxm.pl>

DEKLARACJA ZGODNOŚCI UE

PXM Marek Żupnik spółka komandytowa
Podłężę 654, 32-003 Podłężę

deklarujemy, że produkowany przez nas wyrób:

Nazwa towaru: **Driver LED 4x350mA/48V**

Kod towaru: **PX714**

spełnia wymogi następujących norm oraz norm zharmonizowanych:

PN-EN 50581:2013,	EN 50581:2012
PN-EN 61000-4-2:2011,	EN 61000-4-2:2009
PN-EN 61000-6-1:2008,	EN 61000-6-1:2007
PN-EN 61000-6-3:2008,	EN 61000-6-3:2007

oraz spełnia wymogi zasadnicze następujących dyrektyw:

2011/65/UE DYREKTYWA PARLAMENTU EUROPEJSKIEGO I RADY z dnia 8 czerwca 2011 r. w sprawie ograniczenia stosowania niektórych niebezpiecznych substancji w sprzęcie elektrycznym i elektronicznym.

2014/30/UE DYREKTYWA PARLAMENTU EUROPEJSKIEGO I RADY z dnia 26 lutego 2014 r. w sprawie harmonizacji ustawodawstw państw członkowskich odnoszących się do kompatybilności elektromagnetycznej, zastępuje dyrektywę 2004/108/WE.



Marek Żupnik spółka komandytowa
32-003 Podłężę, Podłężę 654
NIP 677-002-54-53

Podłężę, 09.06.2017

mgr inż. Marek Żupnik.