



SwitchDimm DMX Controller

Opis sterownika

Sterownik PX387 został stworzony do współpracy z dimmerem PX314, jako moduł rozszerzający jego funkcjonalność, jednak może być on używany niezależnie, jako sterownik sygnału DMX.

Urządzenie wysyła 512 kanałów, sterowanie nimi odbywa się na zasadzie załącz/wyłącz lub płynnie za pomocą suwaka. Możliwy jest bieżący podgląd, które kanały są załączone, a które wyłączone.

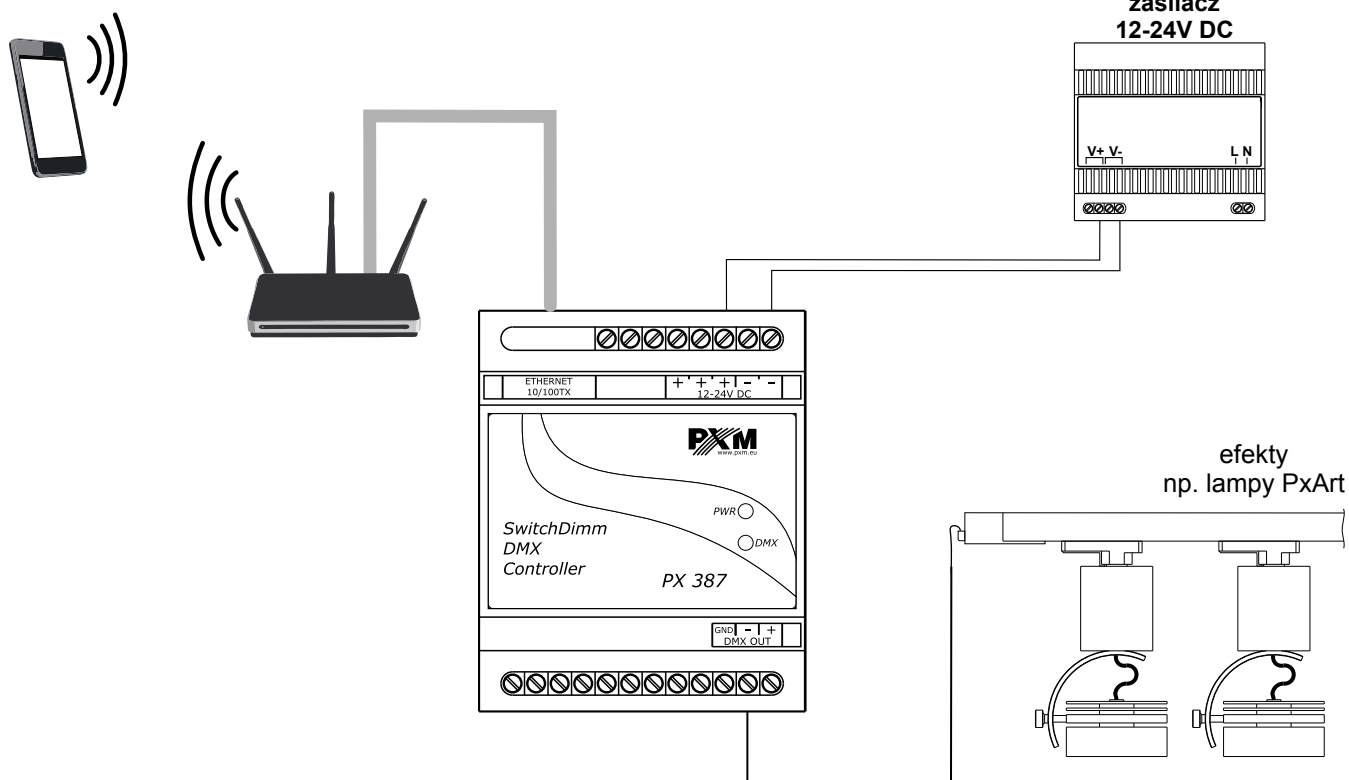
PX387 umożliwia utworzenie 16 stref, do których można dowolnie przypisywać kanały, ustalać ich kolejność i definiować wielkość wyświetlanych przycisków. W sterowniku mogą być zdefiniowane 2 konta: administrator i użytkownik, które różnią się poziomem dostępu do różnych funkcji.

Do komunikacji z otoczeniem służy złącze LAN. Dzięki temu do PX387 można podłączyć Accesspoint i tym samym sterować urządzeniem przy pomocy smartfona z systemem Android™.

Dane techniczne

Typ:	PX387
Zasilanie:	12 - 24V DC
Pobór prąd bez obciążenia:	70 mA dla 12V DC 40 mA dla 24V DC
Kanały wyjściowe DMX:	512
Port komunikacyjny:	LAN
Programowalne strefy:	16
Waga:	0,11 kg
Wymiary:	Szerokość: 70 mm (4 moduły szynowe) Wysokość: 86 mm Głębokość: 60 mm

Opis połączeń



Rysunek techniczny

Moduł produkowany jest w obudowie przystosowanej do montażu na szynach DIN 35 mm.

