

PX167

PxSpot 3 H

INSTRUKCJA
OBSŁUGI



SPIS TREŚCI

<u>1. Opis ogólny.....</u>	<u>3</u>
<u>2. Warunki bezpieczeństwa.....</u>	<u>3</u>
<u>3. Informacje na temat wersji.....</u>	<u>5</u>
<u>4. Schemat podłączenia.....</u>	<u>6</u>
<u>5. Wymiary.....</u>	<u>7</u>
<u>6. Dane techniczne.....</u>	<u>7</u>
<u>7. Deklaracja zgodności.....</u>	<u>8</u>

Producent zastrzega sobie możliwość wprowadzania zmian w funkcjonowaniu i obsłudze urządzenia, mających na celu ulepszenie wyrobu.

Rev 2.0

*PXM Marek Żupnik spółka komandytowa
ul. Przemysłowa 12
30-701 Kraków*

*tel.: (12) 626 46 92
fax: (12) 626 46 94
E-mail: info@pxm.pl
Internet: www.pxm.pl*

1. Opis ogólny

Lampa LED PxSpot 3C jest przeznaczona do oświetlenia estradowego. Ponadto może być stosowana do oświetlania wnętrz oraz detali architektonicznych.

W skład lampy wchodzi trzy wysokowydajne diody LED Osram OSRON o mocy ok. 1 W każda, zamontowane na radiatorze zabezpieczającym je przed przegrzaniem. Wyposażone są one w optykę o różnych kątach świecenia. Lampa wyposażona jest w diody RGB.

Do sterowania tą lampą należy dobrać odpowiedni driver o obciążalności wyjść 350mA, który umożliwia w zależności od wersji, równoczesne podłączenie do 12 takich lamp.

Lampa PX167 jest produkowana w wersji zabudowanej z uchwytem. Przeznaczona jest wyłącznie do montażu wewnątrz budynków.

2. Warunki bezpieczeństwa

Ostrzeżenie! Przed zainstalowaniem, podłączeniem, używaniem i serwisowaniem należy bezwzględnie zapoznać się z tym dokumentem.

Następujące symbole są używane by podkreślić ważne informacje na temat warunków bezpieczeństwa na produkcie i w tej instrukcji obsługi.



Niebezpieczeństwo!
Ryzyko utraty zdrowia i życia.



Ostrzeżenie!
Niebezpieczeństwo pożaru.



Ostrzeżenie!
Emisja światła LED.
Ryzyko uszkodzenia wzroku.



Ostrzeżenie!
Ryzyko poparzenia.



Ostrzeżenie!
Przeczytaj instrukcję obsługi.

Ostrzeżenie!

Nie należy patrzeć na włączone diody LED w mniejszej odległości niż 1,5 m od przedniej powierzchni lampy bez odpowiedniej ochrony wzroku. W mniejszej odległości światło diod może powodować podrażnienia oczu, a skrajnych wypadkach nawet ich uszkodzenie. Nie wolno patrzeć na źródło światła bezpośrednio przy pomocy jakichkolwiek przyrządów optycznych, które ogniskują promienie świetlne.



Powyżej odległości 1,5 m od obudowy zewnętrznej lampy i diod LED światło jest nieszkodliwe dla niechronionych oczu.



Zewnętrzna obudowa modułu nagrzewa się do temperatury nawet + 60°C podczas normalnej pracy na otwartym powietrzu. Należy się upewnić, że przypadkowy kontakt z urządzeniem w trakcie użytkowania jest niemożliwy.



Produkt w przypadku nieodpowiedniego zastosowania może powodować ryzyko poważnych uszkodzeń ciała lub śmierci z powodu zagrożenia wywołania pożaru.



Podczas instalacji i użytkowania lampy PX167 należy bezwzględnie przestrzegać podanych poniżej reguł:

1. Lampa może być podłączona do źródła prądu o natężeniu 3x350 mA.
2. Należy chronić wszystkie przewody przed uszkodzeniami mechanicznymi i termicznymi.
3. W przypadku uszkodzenia któregokolwiek z przewodów należy zastąpić go przewodem o takich samych parametrach technicznych.
4. Wszelkie naprawy mogą być wykonywane wyłącznie przy odłączonym zasilaniu.
5. Nie należy podłączać do zasilania urządzenia z widocznymi uszkodzeniami.
6. Należy bezwzględnie chronić PX167 przed kontaktem z wodą i innymi płynami.
7. Unikać gwałtownych wstrząsów, a w szczególności upadków.
8. Nie włączać lampy w pomieszczeniach o wilgotności powyżej 90%.
9. Urządzenia nie należy używać w pomieszczeniach o temperaturze niższej niż +2°C lub wyższej niż +40°C.
10. Urządzenie może być zainstalowane i używane zgodnie z warunkami zawartymi w tej instrukcji, a także obowiązującymi normami i przepisami nie wymienionymi w tym dokumencie.

UWAGA: Zasilanie lampy wyłącznie z drivera ze stabilizacją prądu lub zasilacza ze stabilizacją prądu!

3. Informacje na temat wersji

Lampa PX167 występuje w kilku wersjach różniących się między sobą kątem zastosowanych soczewek.

Poniżej znajduje się opis oznaczeń modeli PX167 i ich objaśnienie.

PX167 - XX - YYY - Z

XX - kąt soczewki.

Dostępne wartości:

10 - 10°

25 - 25°

40 - 40°

YYY - kolory diod led.

Dostępne kolory:

R - czerwony

G - zielony

B - niebieski

Z - kolory obudowy

Dostępne kolory:

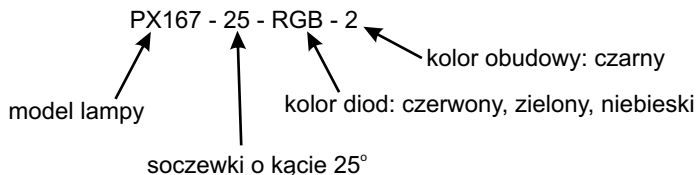
1 - szary

2 - czarny

3 - biały

Przy zamawianiu lampy LED należy wybrać kolor diod umieszczonych w urządzeniu.

Przykład oznaczenia lampy:



4. Schemat podłączenia

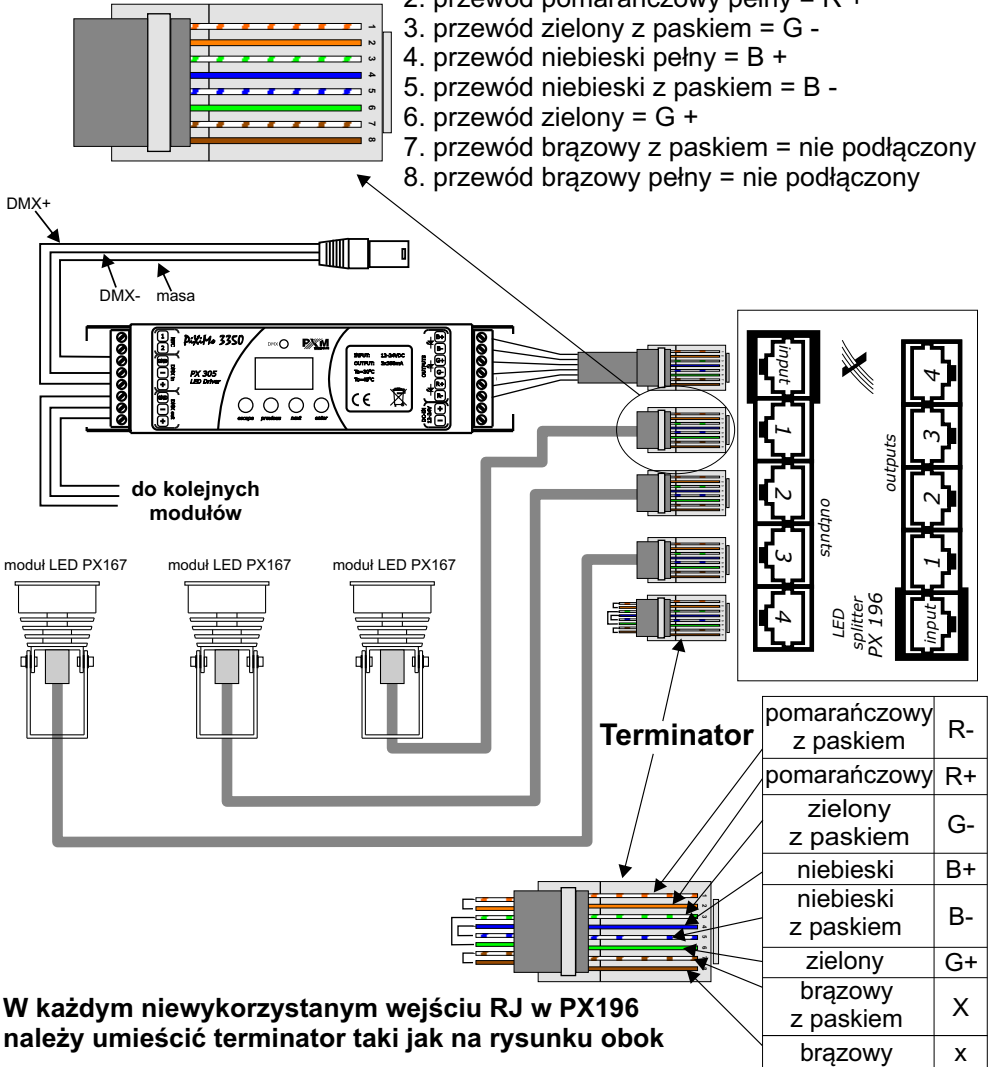
Przykładowe podpięcie lamp PX167 do drivera PX305.

Przewody powinny być podłączone z zachowaniem odpowiedniej kolejności kolorów. Przewód niebieski pełny z zaciskiem B+ niebieski z paskiem z zaciskiem B-. Analogicznie przewód zielony (zaciski G) i pomarańczowy (zaciski R). Diody należy łączyć tylko szeregowo. Ilość lamp LED uzależniona od drivera i napięcia zasilania.

W instalacji należy używać wyłącznie kabli bez przeplotu zgodnych ze standardem T568B (TIA/EIA-568-B) !!!

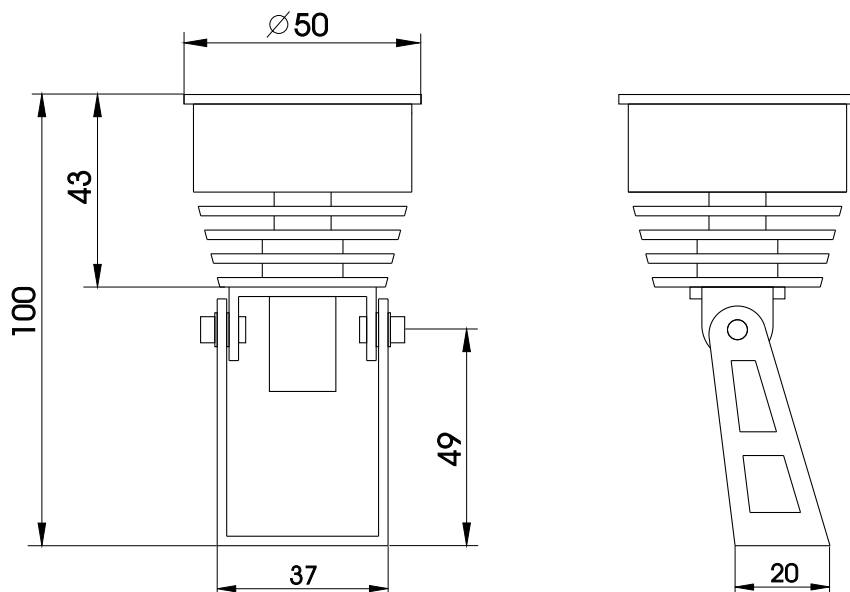
Opis kolejnych przewodów w złączu RJ45:

1. przewód pomarańczowy z paskiem = R-
2. przewód pomarańczowy pełny = R+
3. przewód zielony z paskiem = G-
4. przewód niebieski pełny = B+
5. przewód niebieski z paskiem = B-
6. przewód zielony = G+
7. przewód brązowy z paskiem = nie podłączony
8. przewód brązowy pełny = nie podłączony



W każdym niewykorzystanym wejściu RJ w PX196 należy umieścić terminator taki jak na rysunku obok

5. Wymiary



6. Dane techniczne

Ilość diod: 3

Kolory diod LED: RGB (czerwony, zielony i niebieski)

Zasilanie: 3x350mA

Materiał obudowy: aluminium

Kolory obudowy: szary, czarny lub biały

Typ złącza kabla: RJ 45

Typ kabla: CAT.5E UTP PATCH CORD

Wymiary: Wymiary średnica: 50 mm
Wysokość: 100 mm



ul. Przemysłowa 12
30-701 Kraków

tel: 12 626 46 92
fax: 12 626 46 94

e-mail: info@pxm.pl
http://www.pxm.pl

DEKLARACJA ZGODNOŚCI z dyrektywą nr 2006/95/WE

Nazwa producenta: PXM Marek Żupnik sp. k.

Adres producenta: ul. Przemysłowa 12
30-701 Kraków

deklarujemy, że nasz wyrób:

Nazwa towaru: **PxSpot 3C**

Kod towaru: **PX167**

jest zgodny z następującymi normami:

PN-EN 60598-1:2011

PN-EN 62031:2010

PN-EN 62471:2010

Dodatkowe informacje:

1. PX167 może być zasilany wyłącznie z zasilaczy lub driver'ów prądowych LED o napięciu dostosowanym do specyfikacji diod oraz konfiguracji połączenia lamp.



Marek Żupnik spółka komandytowa
30-701 Kraków, ul. Przemysłowa 12
NIP 677-002-54-53

Kraków, 25.02.2014

mgr inż. Marek Żupnik.